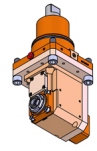
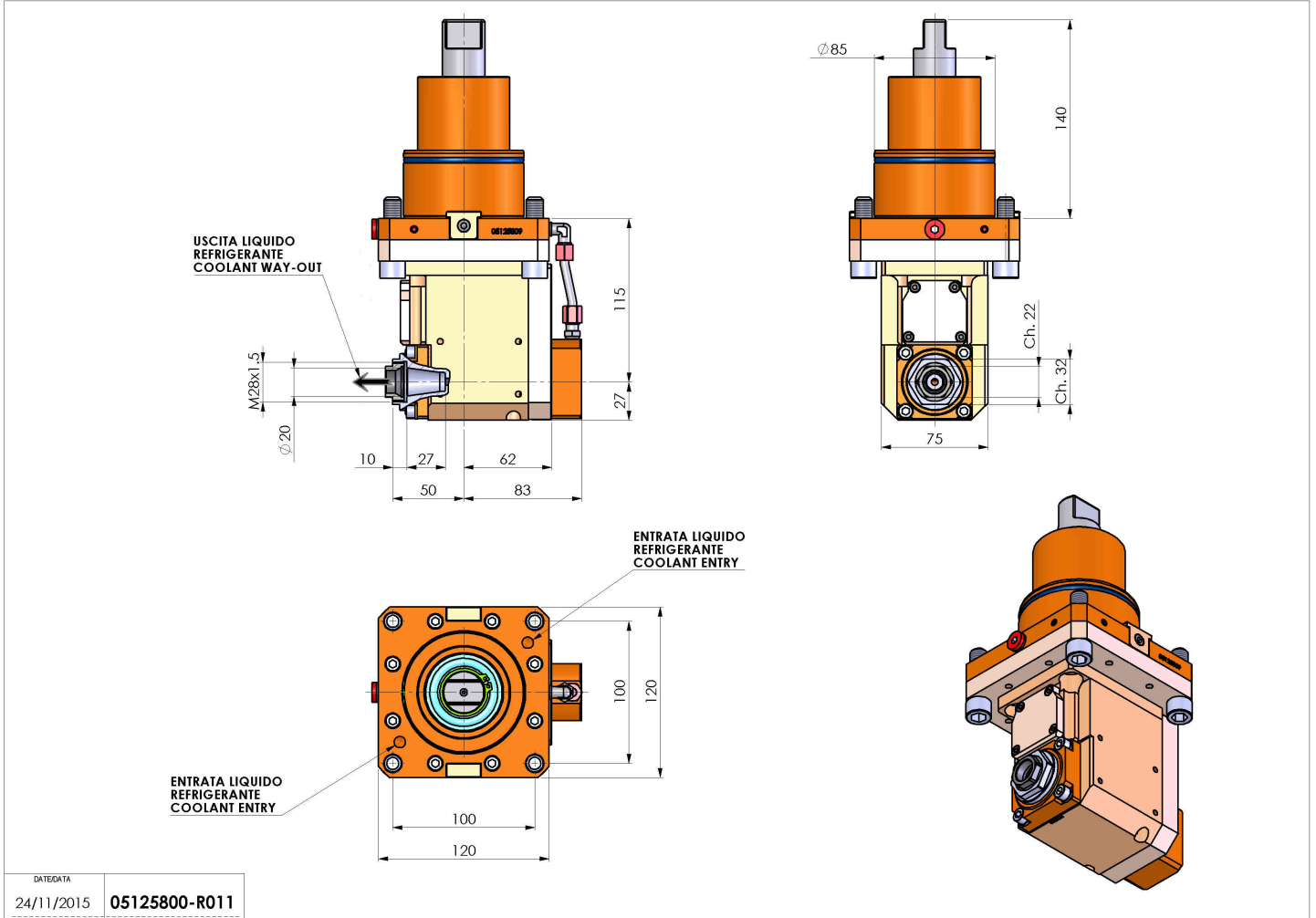


# 05125800 - LT-A BMT85 ER20F RF H115 1:2

<b>Tipo</b>	LT-A Portautensili angolare a 90°
<b>Attacco</b>	BMT 85
<b>Uscita utensile</b>	Portapinza ER 20 F - ghiera interna
<b>Raffreddamento</b>	Refrigerazione interna
<b>Senso di rotazione</b>	r1  r2
<b>Velocità max [1/min]</b>	in 5000 / out 10000
<b>Coppia max [Nm]</b>	in 50 / out 25
<b>Rapporto</b>	1:2
<b>H [mm]</b>	115
<b>H1 [mm]</b>	27
<b>Pressione max [bar]</b>	20
<b>Accessori</b>	N.D.
<b>Note</b>	N.D.
<b>Note per il montaggio</b>	N.D.



Verificare sempre gli ingombri del portautensile in torretta



DATE/DATE	24/11/2015 <b>05125800-R011</b>
-----------	---------------------------------

**Salvo modifiche tecniche**