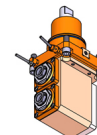
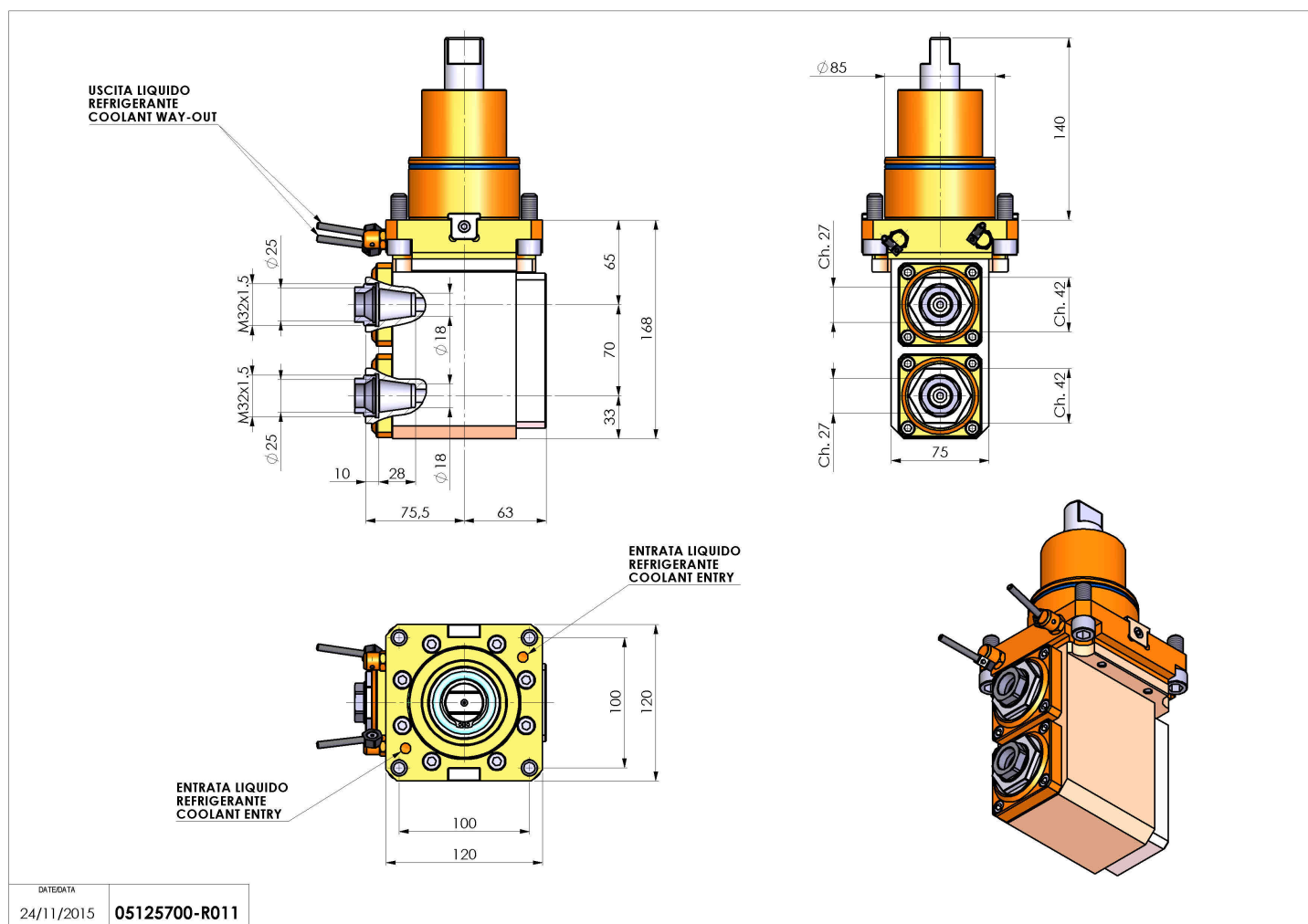


05125700 - LT-A2V BMT85 ER25F-25F H65-70 DW

| | |
|------------------------------|--|
| Tipo | LT-A2 V Portautensili angolare a 90° doppio verticale |
| Attacco | BMT 85 |
| Uscita utensile | Portapinza ER 25 F - ghiera interna |
| Raffreddamento | Refrigerazione esterna |
| Offset [mm] | 70 |
| Senso di rotazione | r1 ↻ r2 ↻ |
| Velocità max [1/min] | 6000 |
| Coppia max [Nm] | 40 |
| Rapporto | 1:1 |
| H [mm] | 65-135 |
| H1 [mm] | 33 |
| Accessori | N.D. |
| Note | Prodotto speciale. Contattare Ufficio Commerciale |
| Note per il montaggio | N.D. |



Verificare sempre gli ingombri del portautensile in torretta



Salvo modifiche tecniche

DATE/ATA
24/11/2015 05125700-R011