

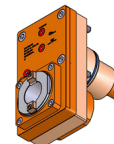
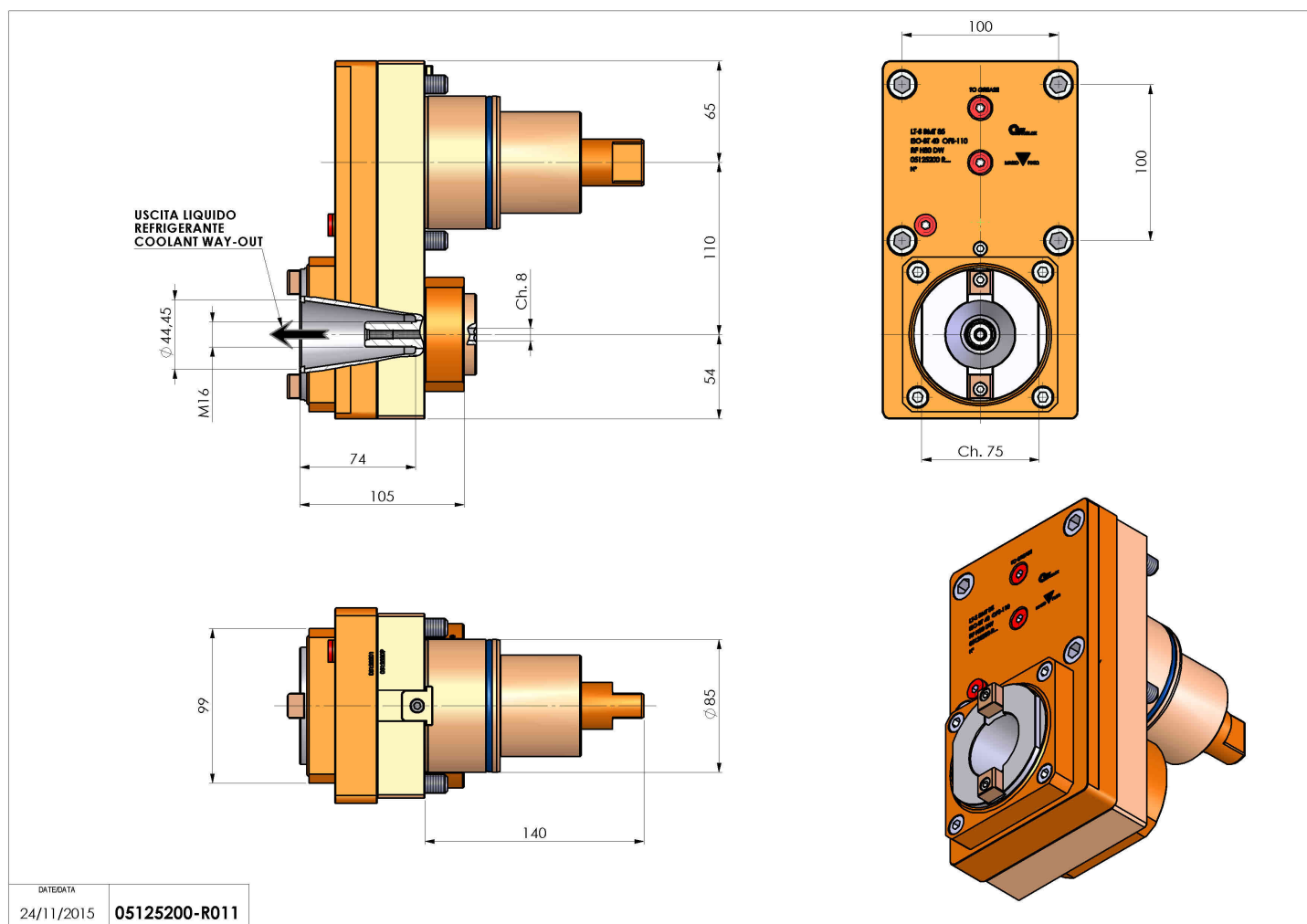


05125200 - LTS BMT85 ISOBT40OFS110RFH80DW

Tipo	LT-S OFS Portautensili dritto offset
Attacco	BMT 85
Uscita utensile	Cambio rapido ISO-BT40
Raffreddamento	Refrigerazione interna
Offset [mm]	110
Senso di rotazione	r1  r2 
Velocità max [1/min]	4000
Coppia max [Nm]	180
Rapporto	1:1
H [mm]	80
Pressione max [bar]	20
Accessori	N.D.
Note	N.D.
Note per il montaggio	N.D.



Verificare sempre gli ingombri del portautensile in torretta



Salvo modifiche tecniche

DATE/DATE
24/11/2015 05125200-R011