

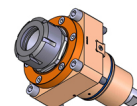
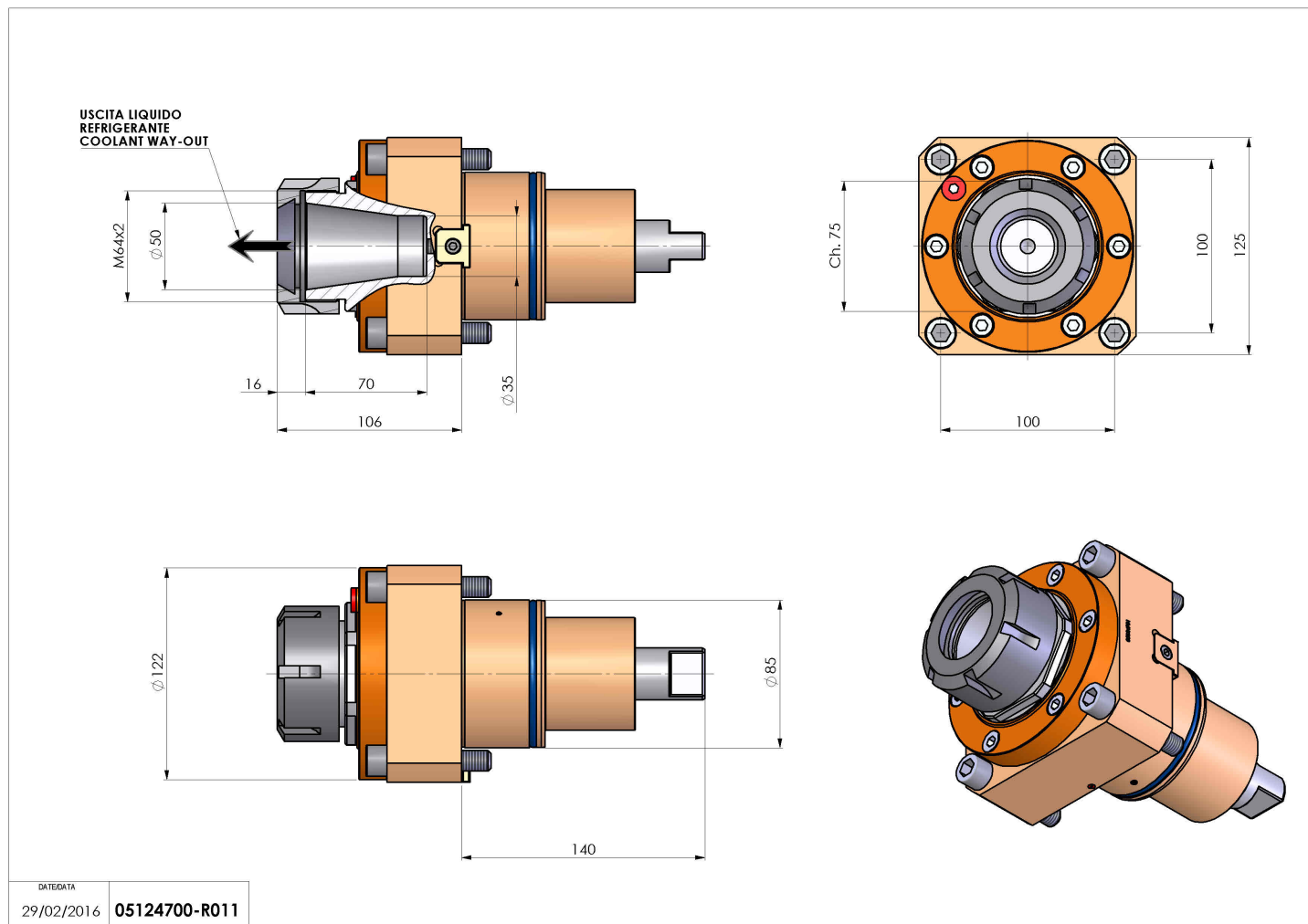


05124700 - LT-S BMT85 ER50 RF H106

Tipo	LT-S Portautensili dritto
Attacco	BMT 85
Uscita utensile	Portapinza ER 50
Raffreddamento	Refrigerazione interna
Senso di rotazione	r1  r2 
Velocità max [1/min]	4000
Coppia max [Nm]	100
Rapporto	1:1
H [mm]	106
Pressione max [bar]	20
Accessori	Chiave albero, chiave ghiera, ghiera per pinze ER
Note	N.D.
Note per il montaggio	N.D.



Verificare sempre gli ingombri del portautensile in torretta



Salvo modifiche tecniche

DATE/DATE
29/02/2016 05124700-R011