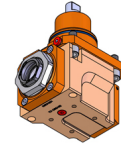
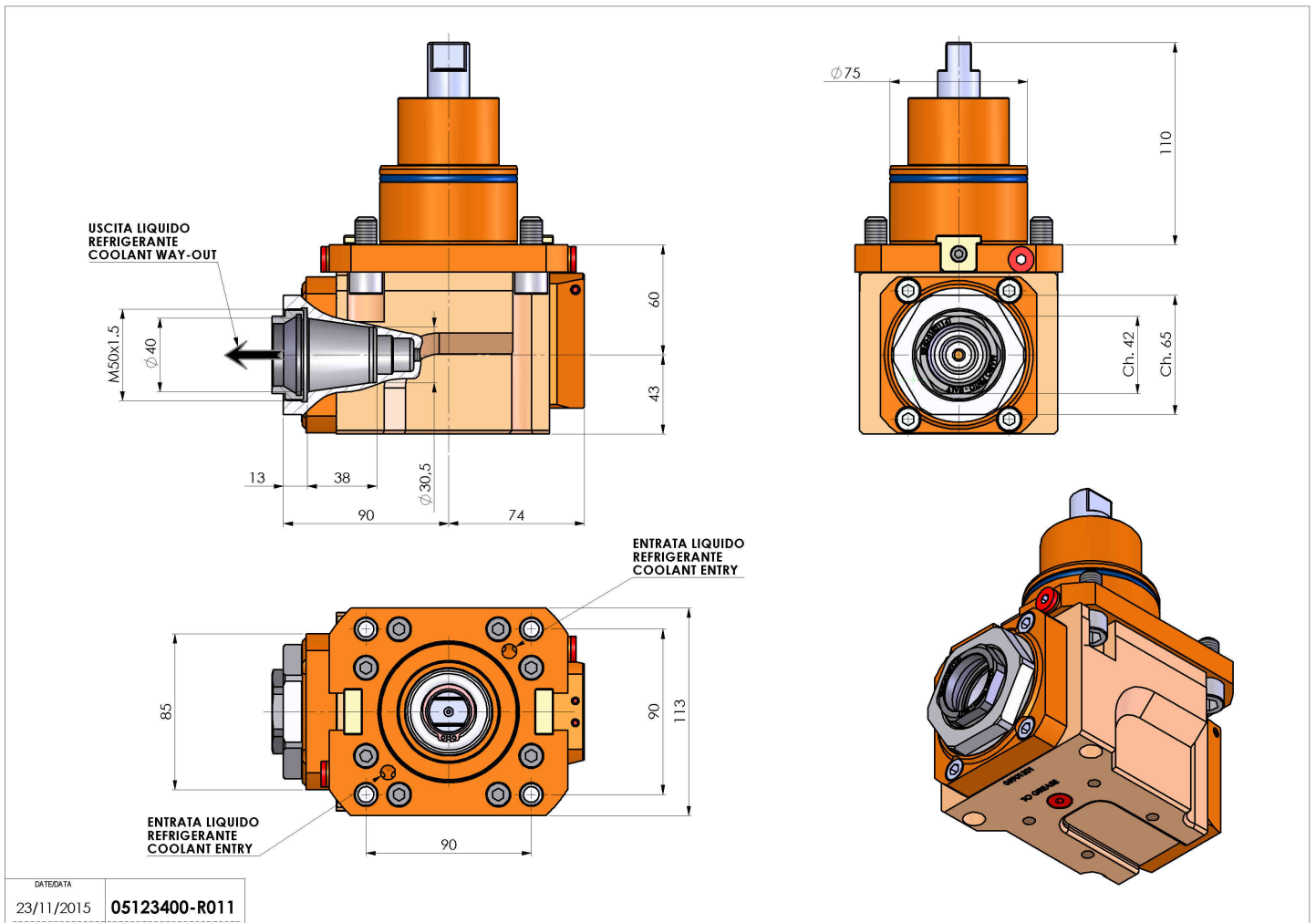


05123400 - LT-A BMT75 ER40-F RF H60 DW

| | |
|------------------------------|--------------------------------------|
| Tipo | LT-A Portautensili angolare a 90° |
| Attacco | BMT 75 |
| Uscita utensile | Portapinza ER 40 F - ghiera interna |
| Raffreddamento | Refrigerazione interna |
| Senso di rotazione | r1 r2 |
| Velocità max [1/min] | 4000 |
| Coppia max [Nm] | 80 |
| Rapporto | 1:1 |
| H [mm] | 60 |
| H1 [mm] | 43 |
| Pressione max [bar] | 20 |
| Accessori | N.D. |
| Note | N.D. |
| Note per il montaggio | N.D. |



Verificare sempre gli ingombri del portautensile in torretta



| | |
|------------|---------------|
| DATE/DATE | 05123400-R011 |
| 23/11/2015 | |

Salvo modifiche tecniche