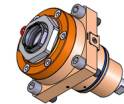
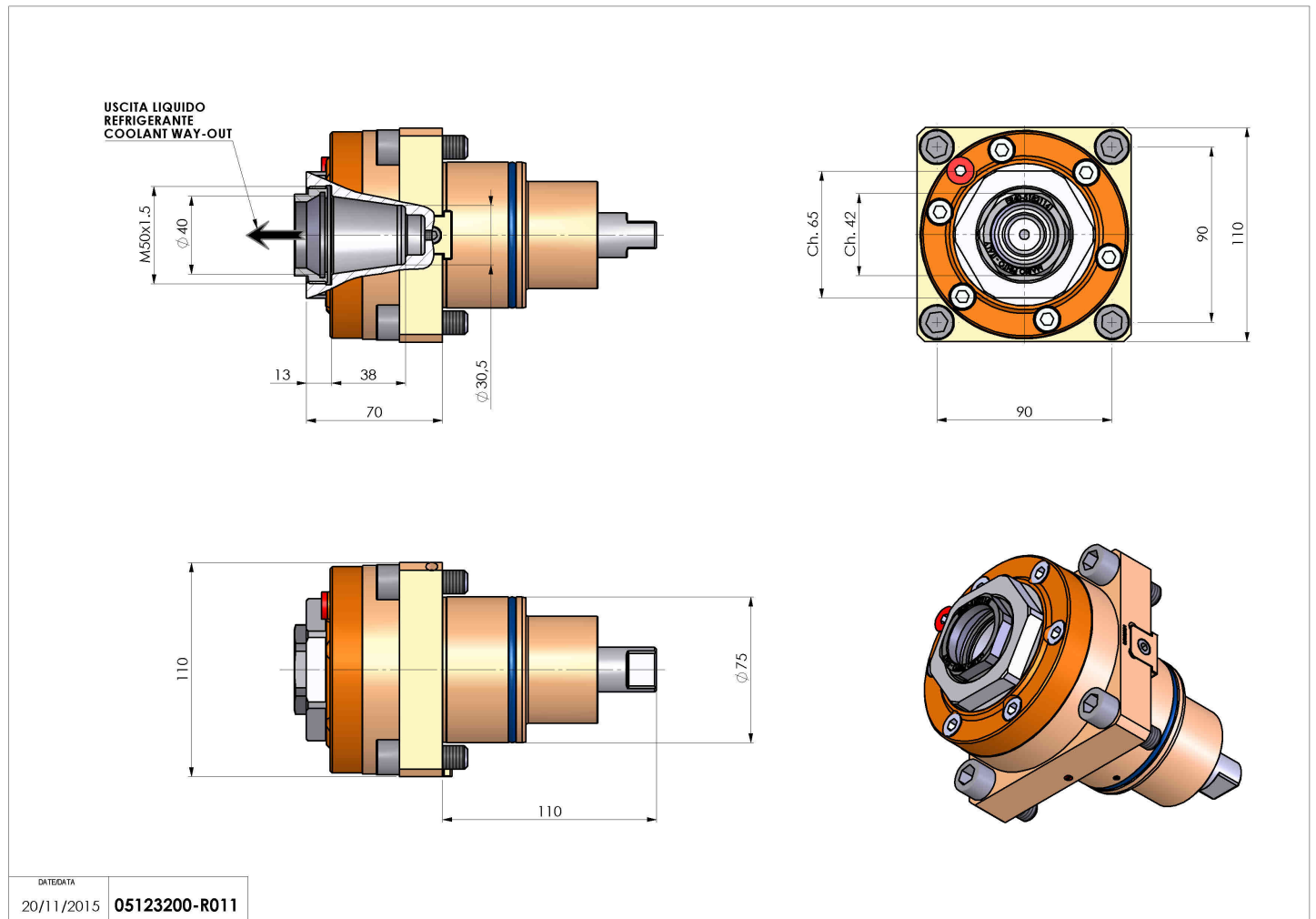


05123200 - LT-S BMT75 ER40F RF H70 DW

Tipo	LT-S Portautensili dritto
Attacco	BMT 75
Uscita utensile	Portapinza ER 40 F - ghiera interna
Raffreddamento	Refrigerazione interna
Senso di rotazione	r1 ↻ r2 ↻
Velocità max [1/min]	4000
Coppia max [Nm]	100
Rapporto	1:1
H [mm]	70
Pressione max [bar]	20
Accessori	Chiave albero, chiave ghiera, ghiera per pinze ER
Note	N.D.
Note per il montaggio	N.D.



Verificare sempre gli ingombri del portautensile in torretta



Salvo modifiche tecniche

DATE/DATE	20/11/2015	05123200-R011
-----------	------------	---------------