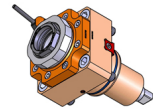
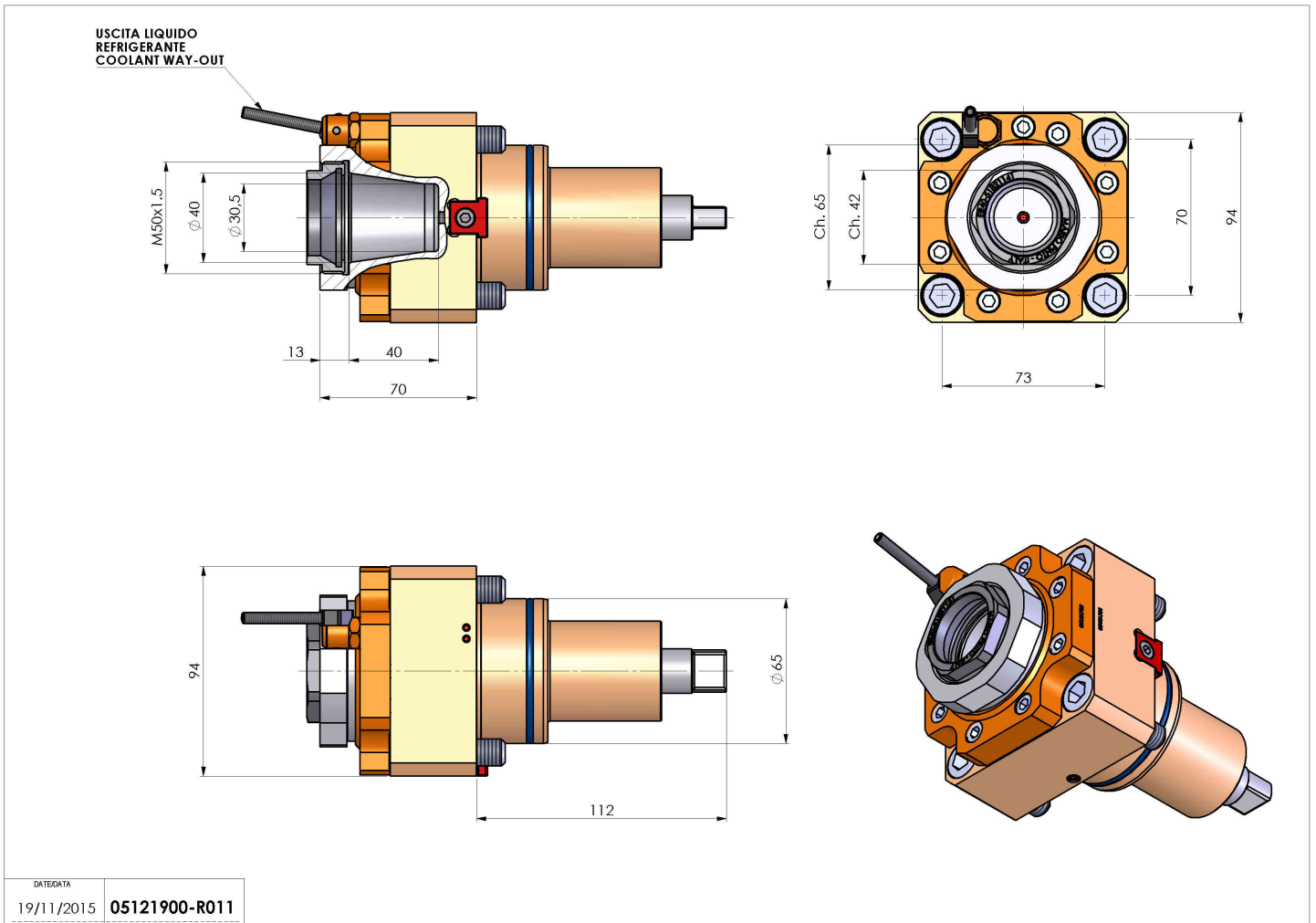


05121900 - LT-S BMT65 ER40F H70 DW

Tipo	LT-S Portautensili dritto
Attacco	BMT 65
Uscita utensile	Portapinza ER 40 F - ghiera interna
Raffreddamento	Refrigerazione esterna
Senso di rotazione	r1 ↻ r2 ↻
Velocità max [1/min]	6000
Coppia max [Nm]	70
Rapporto	1:1
H [mm]	70
Accessori	Chiave albero, chiave ghiera, ghiera per pinze ER
Note	N.D.
Note per il montaggio	N.D.



Verificare sempre gli ingombri del portautensile in torretta



DATE/ATA	05121900-R011
19/11/2015	

Salvo modifiche tecniche