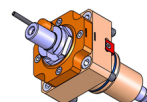
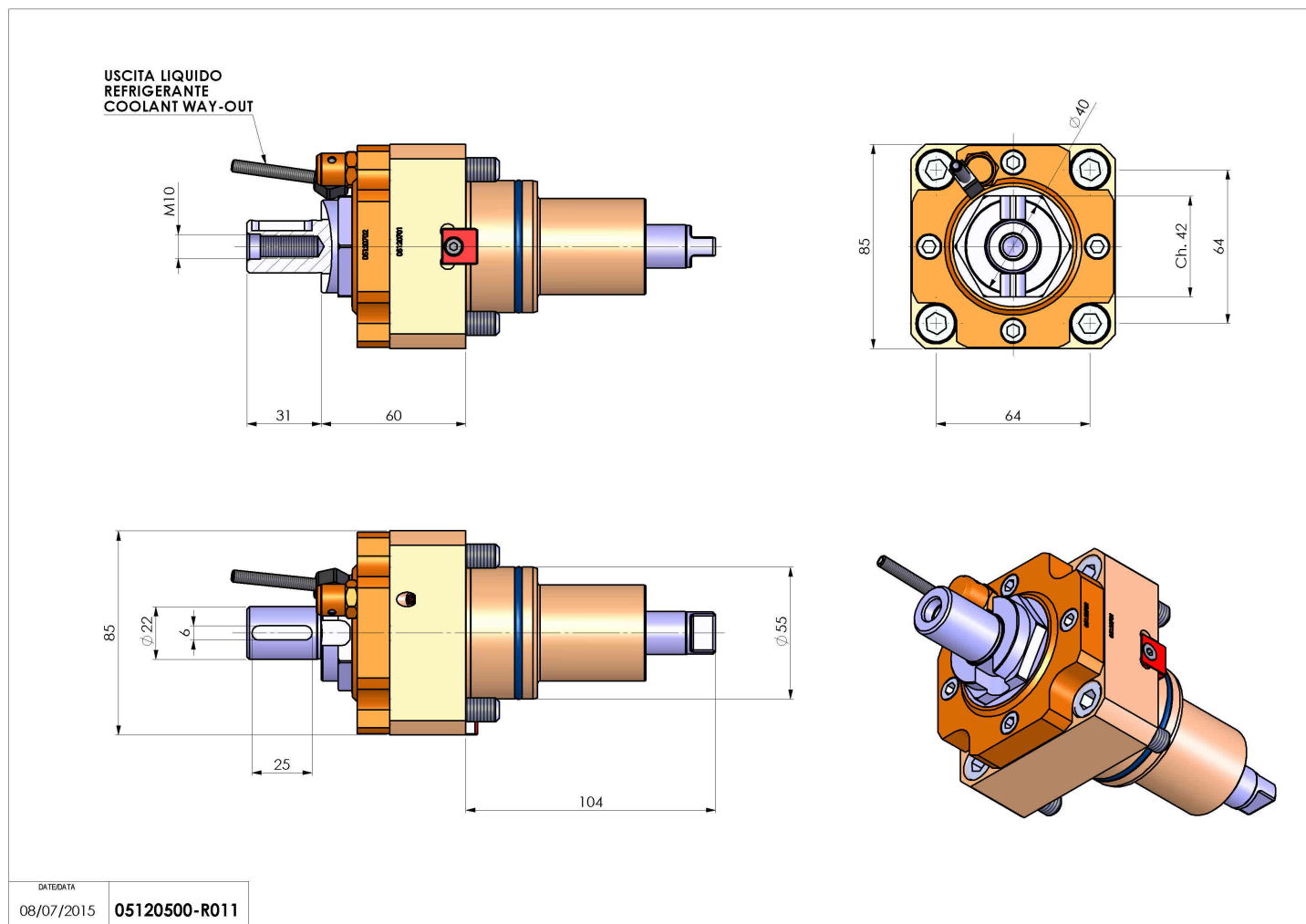


05120500 - LT-S BMT55 DIN138-22 H60 DW

Tipo	LT-S Portautensili dritto
Attacco	BMT 55
Uscita utensile	Portafrese DIN138 D22
Raffreddamento	Refrigerazione esterna
Senso di rotazione	r1 r2
Velocità max [1/min]	6000
Coppia max [Nm]	40
Rapporto	1:1
H [mm]	60
Accessori	Chiave albero, chiave croce + gruppo accessori portafresa
Note	N.D.
Note per il montaggio	N.D.



Verificare sempre gli ingombri del portautensile in torretta



DATE/ATA
08/07/2015 05120500-R011

Salvo modifiche tecniche