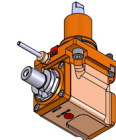
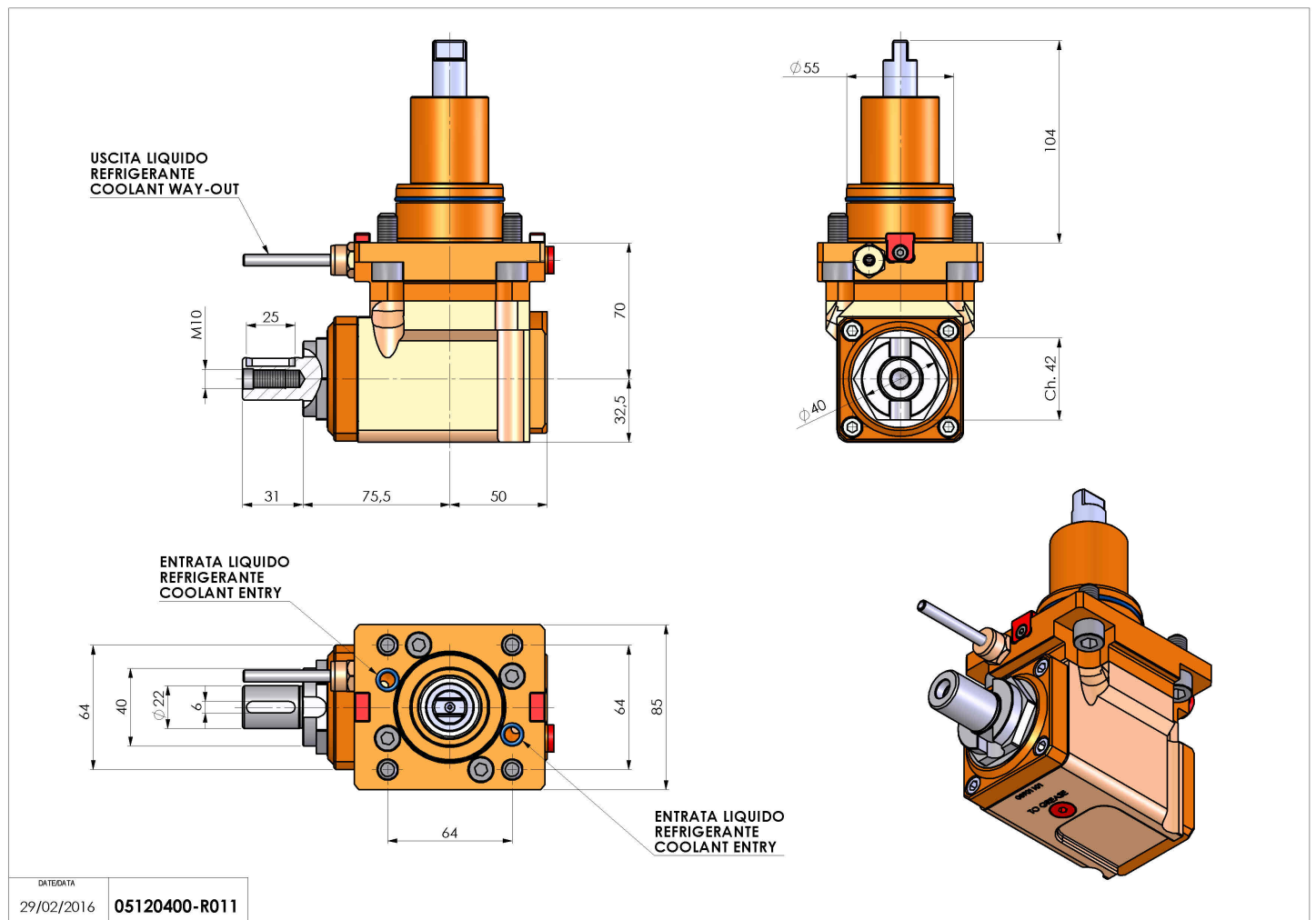


05120400 - LT-A BMT55 DIN138-22 LR H70

Tipo	LT-A Portautensili angolare a 90°
Attacco	BMT 55
Uscita utensile	Portafrese DIN138 D22
Raffreddamento	Refrigerazione esterna
Senso di rotazione	r1 r2
Velocità max [1/min]	6000
Coppia max [Nm]	40
Rapporto	1:1
H [mm]	70
H1 [mm]	32,5
Accessori	N.D.
Note	N.D.
Note per il montaggio	N.D.



Verificare sempre gli ingombri del portautensile in torretta



DATE/DATE: 29/02/2016 05120400-R011

Salvo modifiche tecniche