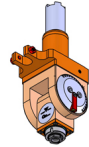


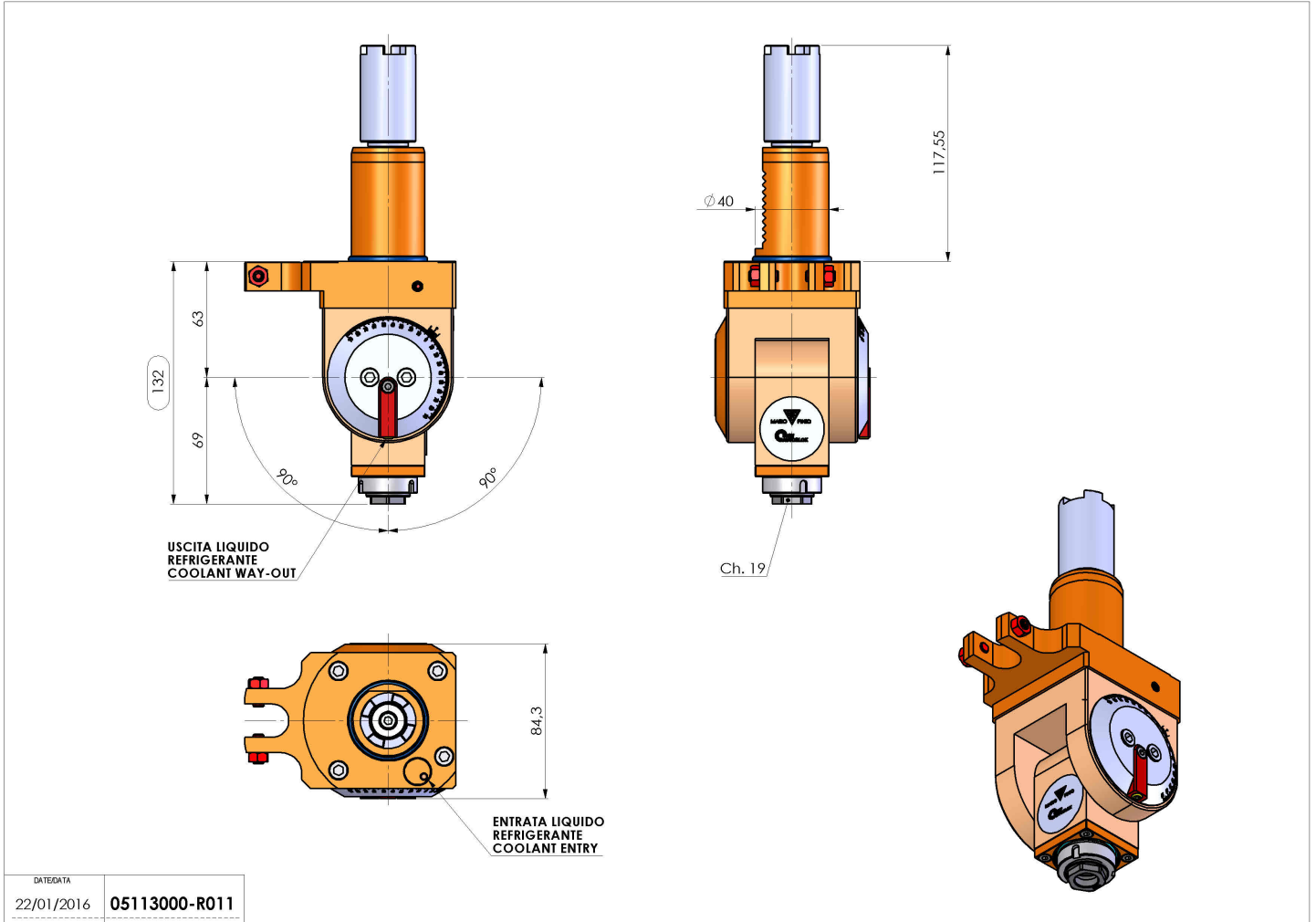
05113000 - LT-T VDI40 ER16F H63-132-117HA

| | |
|------------------------------|-------------------------------------|
| Tipo | LT-T Portautensili tiltabile |
| Attacco | VDI 40 |
| Uscita utensile | Portapinza ER 16 F - ghiera interna |
| Raffreddamento | Refrigerazione esterna |
| Senso di rotazione | r1 r2 |
| Velocità max [1/min] | 6000 |
| Coppia max [Nm] | 10 |
| Rapporto | 1:1 |
| H [mm] | 63-132 |
| Accessori | N.D. |
| Note | N.D. |
| Note per il montaggio | N.D. |



ATTENZIONE: VERIFICARE L'ORIENTAMENTO DELLA DENTATURA VDI

Verificare sempre gli ingombri del portautensile in torretta



| | |
|-------------|---------------|
| DATE/DATE | 22/01/2016 |
| PART NUMBER | 05113000-R011 |

Salvo modifiche tecniche