

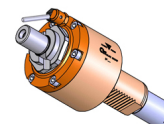


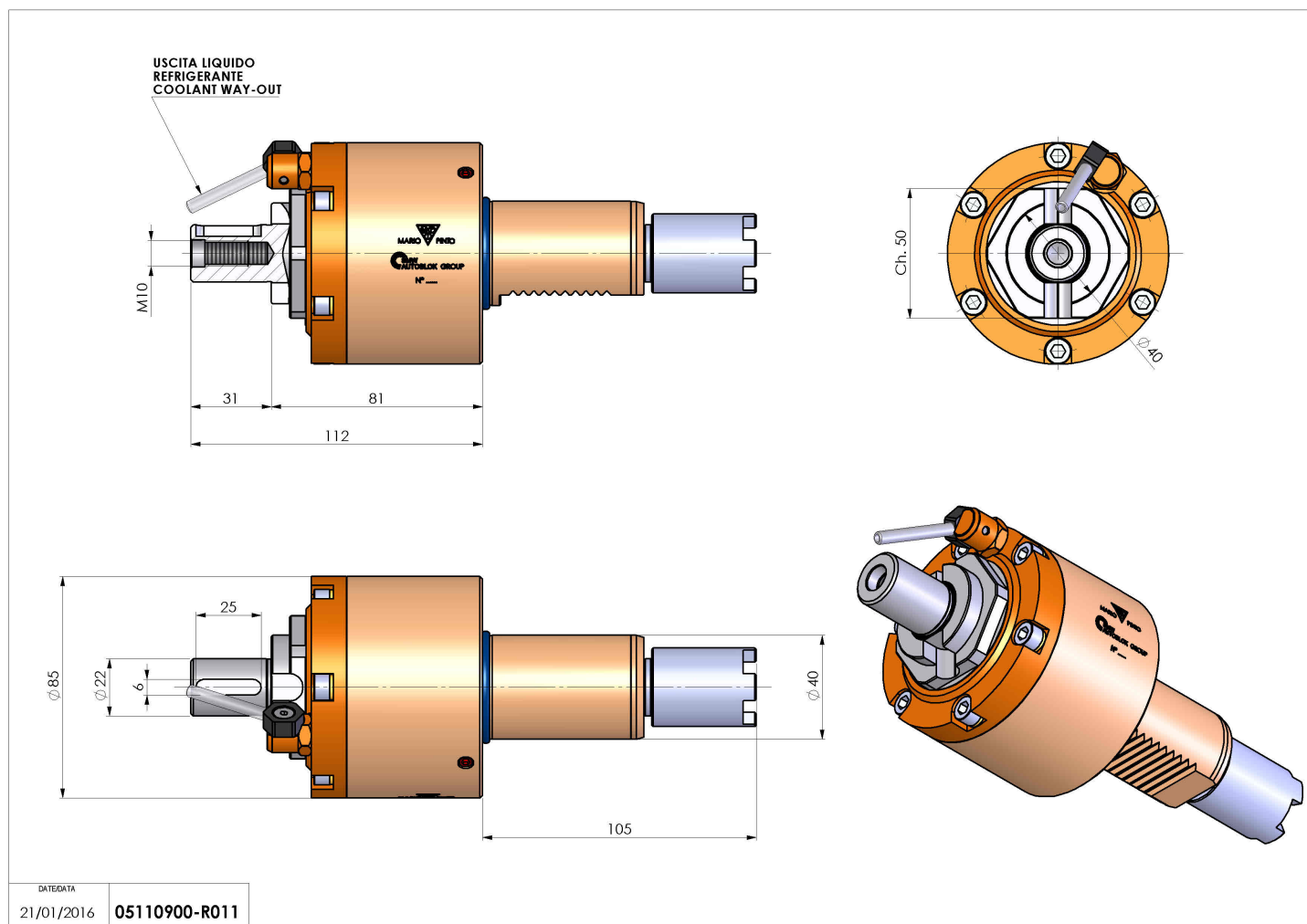
05110900 - LT-S VDI40 DIN22 H81 105 HA

Tipo	LT-S Portautensili dritto
Attacco	VDI 40
Uscita utensile	Portafrese DIN138 D22
Raffreddamento	Refrigerazione esterna
Senso di rotazione	r1  r2 
Velocità max [1/min]	6000
Coppia max [Nm]	63
Rapporto	1:1
H [mm]	81
Accessori	Chiave albero, chiave croce + gruppo accessori portafresa
Note	N.D.
Note per il montaggio	N.D.



ATTENZIONE: VERIFICARE L'ORIENTAMENTO DELLA DENTATURA VDI

Verificare sempre gli ingombri del portautensile in torretta



DATE/ATA	05110900-R011
21/01/2016	

Salvo modifiche tecniche