
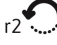
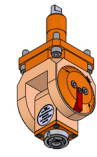
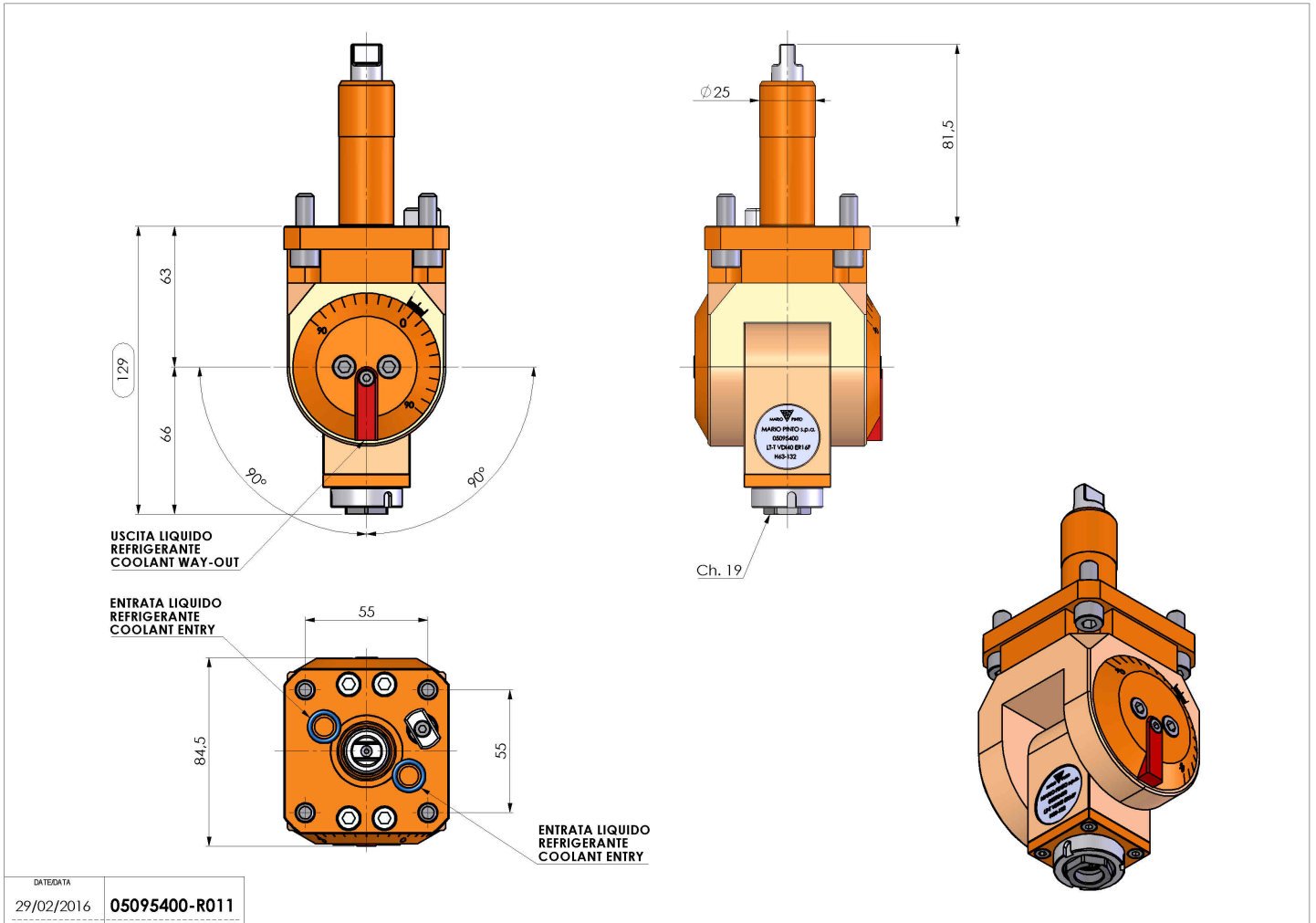


05095400 - LT-T D25 ER16F H63-132 RO

Tipo	LT-T Portautensili tiltabile
Attacco	CILINDRICO 25
Uscita utensile	Portapinza ER 16 F - ghiera interna
Raffreddamento	Refrigerazione esterna
Senso di rotazione	r1  r2 
Velocità max [1/min]	6000
Coppia max [Nm]	10
Rapporto	1:1
H [mm]	63-132
Accessori	N.D.
Note	N.D.
Note per il montaggio	N.D.



Verificare sempre gli ingombri del portautensile in torretta



DATE/ATA
 29/02/2016 **05095400-R011**

Salvo modifiche tecniche