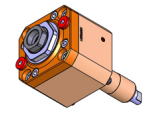
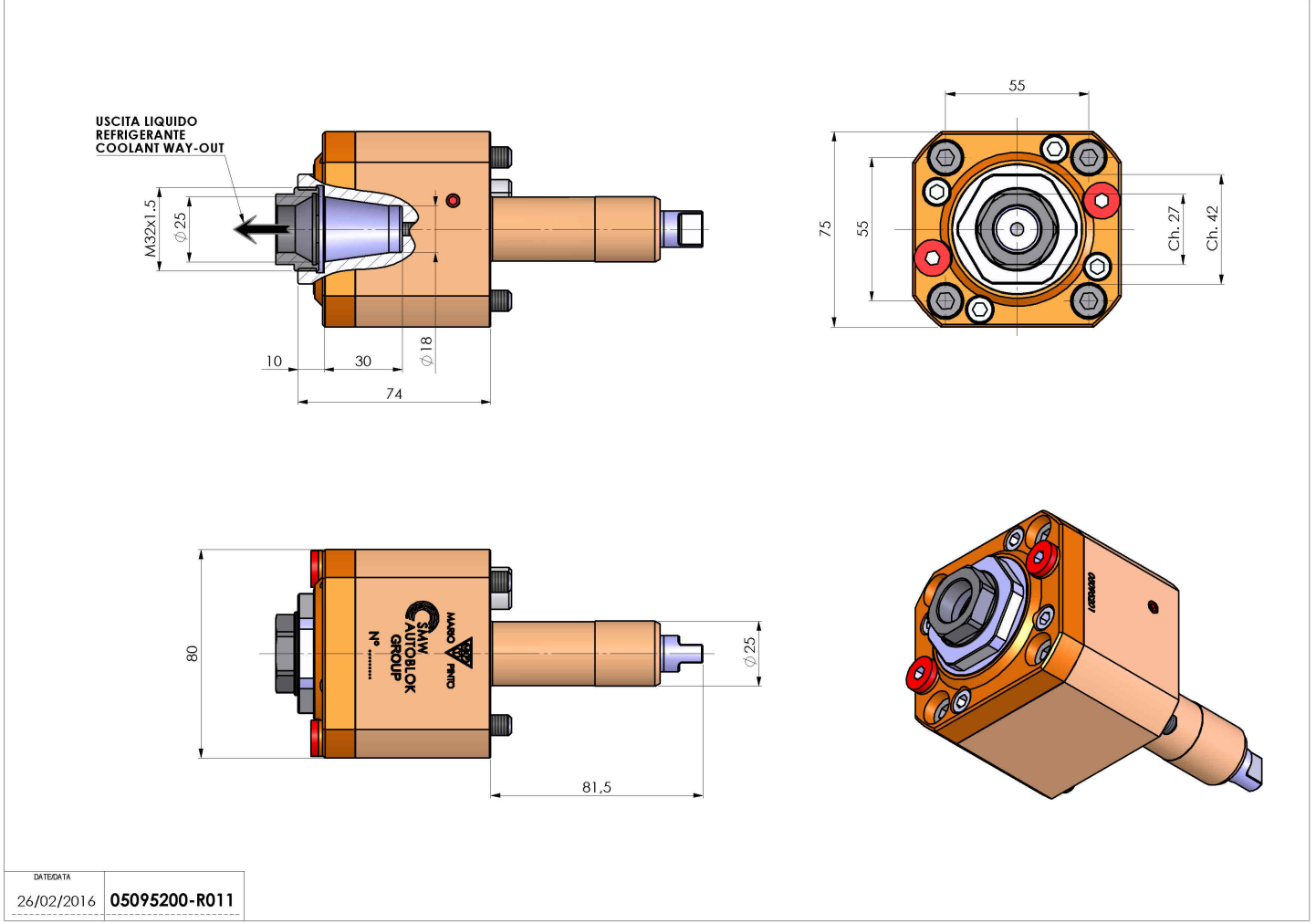


# 05095200 - LT-S D25 ER25F H74 RF ROMI

|                              |   |
|------------------------------|---|
| <b>Tipo</b>                  | LT-S<br>Portautensili dritto                      |
| <b>Attacco</b>               | CILINDRICO 25                                     |
| <b>Uscita utensile</b>       | Portapinza ER 25 F - ghiera interna               |
| <b>Raffreddamento</b>        | Refrigerazione interna                            |
| <b>Senso di rotazione</b>    | r1 ↻ r2 ↻   |
| <b>Velocità max [1/min]</b>  | 6000  |
| <b>Coppia max [Nm]</b>       | 40  |
| <b>Rapporto</b>              | 1:1   |
| <b>H [mm]</b>                | 74  |
| <b>Pressione max [bar]</b>   | 20  |
| <b>Accessori</b>             | Chiave albero, chiave ghiera, ghiera per pinze ER |
| <b>Note</b>                  | N.D.  |
| <b>Note per il montaggio</b> | N.D.  |



Verificare sempre gli ingombri del portautensile in torretta



|            |               |
|------------|---------------|
| DATE/DATE  | 05095200-R011 |
| 26/02/2016 |               |

Salvo modifiche tecniche