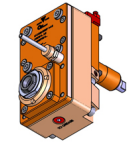
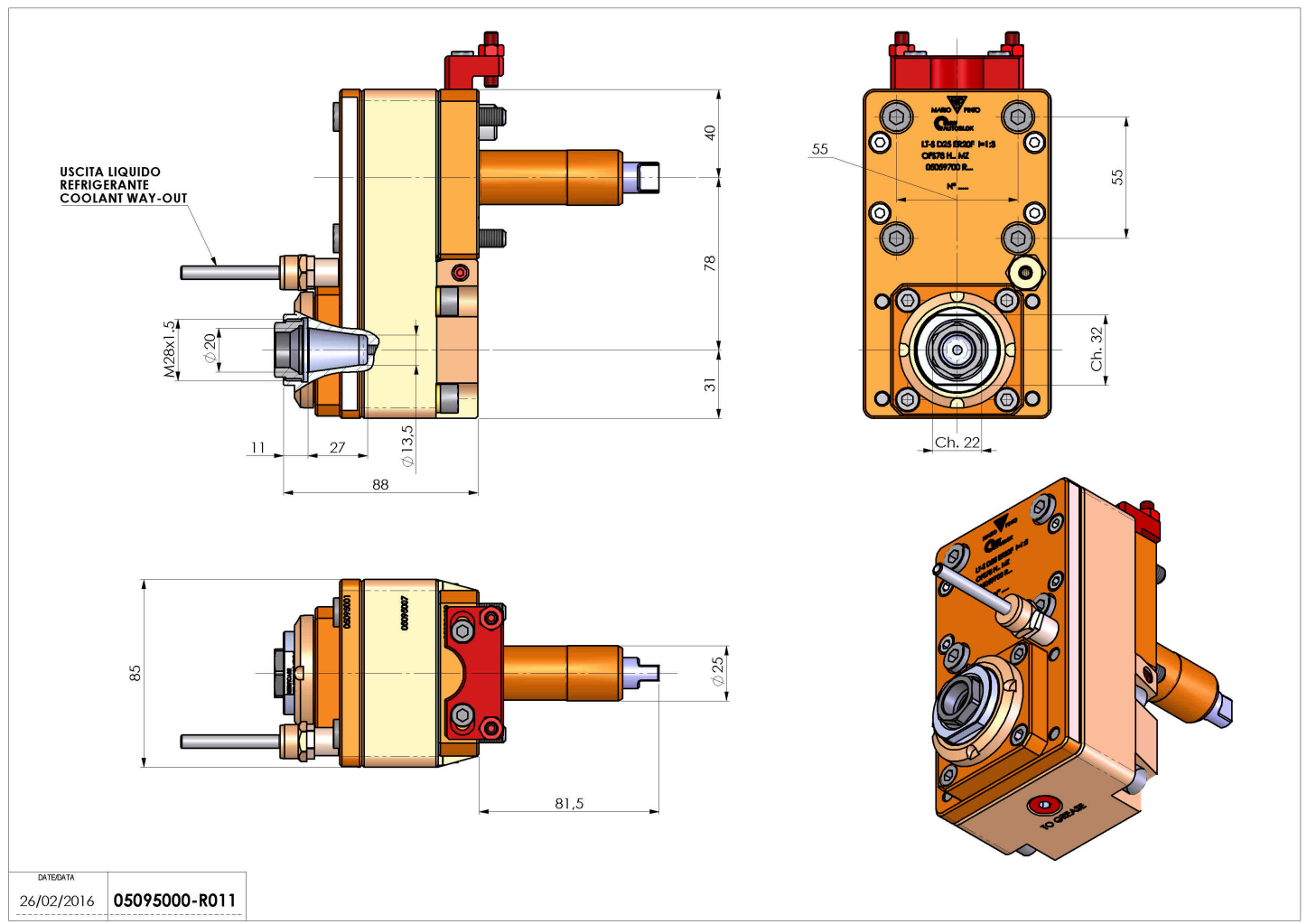


# 05095000 - LT-S D25 ER20F OFS78 X3 H88 RO

|                              |   |
|------------------------------|---|
| <b>Tipo</b>                  | LT-S OFS<br>Portautensili dritto offset |
| <b>Attacco</b>               | CILINDRICO 25                           |
| <b>Uscita utensile</b>       | Portapinza ER 20 F - ghiera interna     |
| <b>Raffreddamento</b>        | Refrigerazione esterna                  |
| <b>Offset [mm]</b>           | 78                                      |
| <b>Senso di rotazione</b>    | r1 ↻ r2 ↻                               |
| <b>Velocità max [1/min]</b>  | in 5000 / out 15000                     |
| <b>Coppia max [Nm]</b>       | in 40 / out 12                          |
| <b>Rapporto</b>              | 1:3                                     |
| <b>H [mm]</b>                | 88                                      |
| <b>Accessori</b>             | N.D.                                    |
| <b>Note</b>                  | N.D.                                    |
| <b>Note per il montaggio</b> | N.D.                                    |



Verificare sempre gli ingombri del portautensile in torretta



Salvo modifiche tecniche