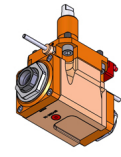
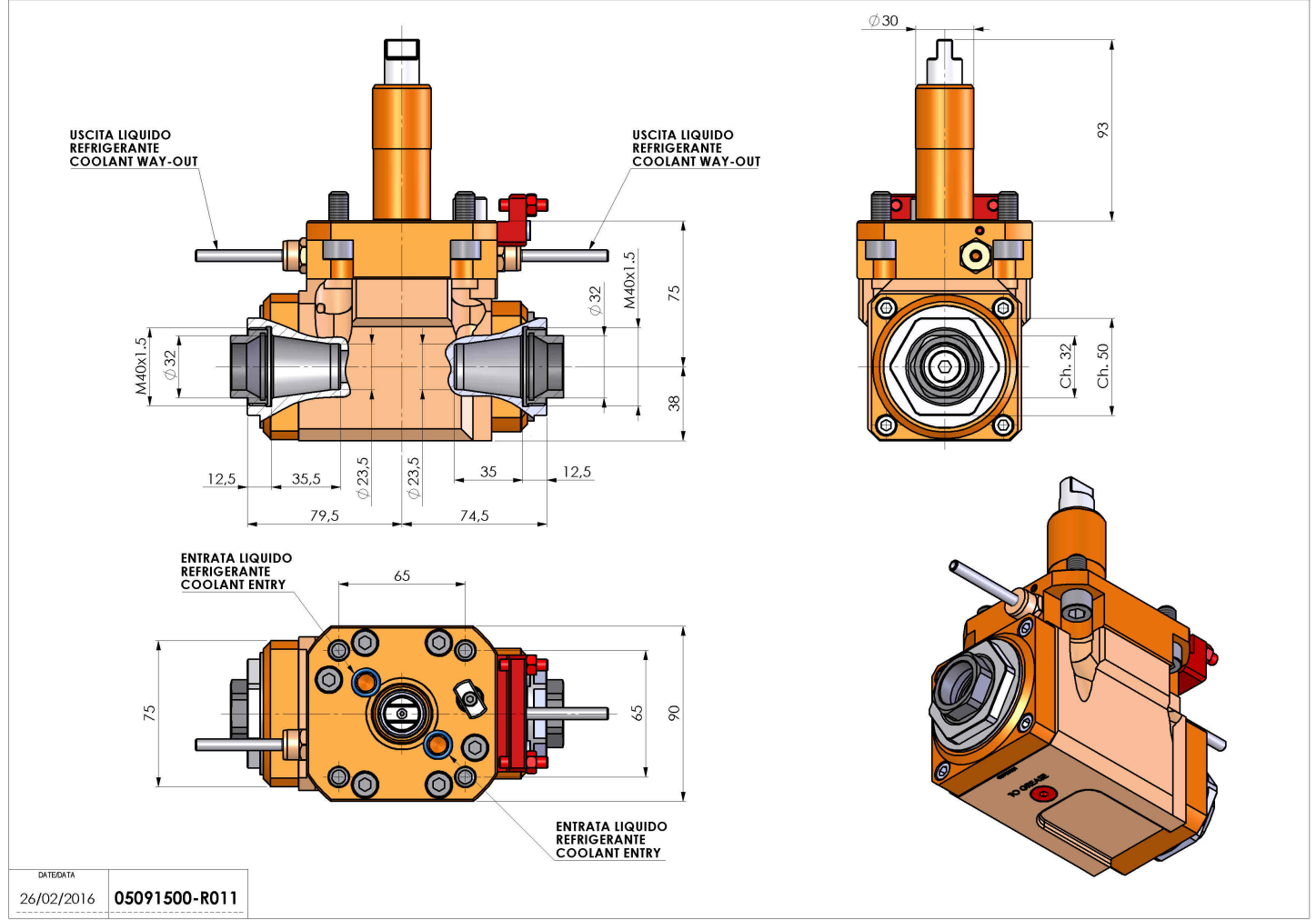


# 05091500 - LT-A D30 ER32F-32F L-R H75 RO

<b>Tipo</b>	LT-A DBL Portautensili angolare doppio a 90°
<b>Attacco</b>	CILINDRICO 30
<b>Uscita utensile</b>	Portapinza ER 32 F - ghiera interna
<b>Raffreddamento</b>	Refrigerazione esterna
<b>Senso di rotazione</b>	r1  r2  r3
<b>Velocità max [1/min]</b>	6000
<b>Coppia max [Nm]</b>	63
<b>Rapporto</b>	1:1
<b>H [mm]</b>	75
<b>H1 [mm]</b>	38
<b>Accessori</b>	N.D.
<b>Note</b>	N.D.
<b>Note per il montaggio</b>	N.D.



Verificare sempre gli ingombri del portautensile in torretta



DATE/DATE	
26/02/2016	<b>05091500-R011</b>

Salvo modifiche tecniche