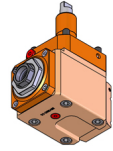
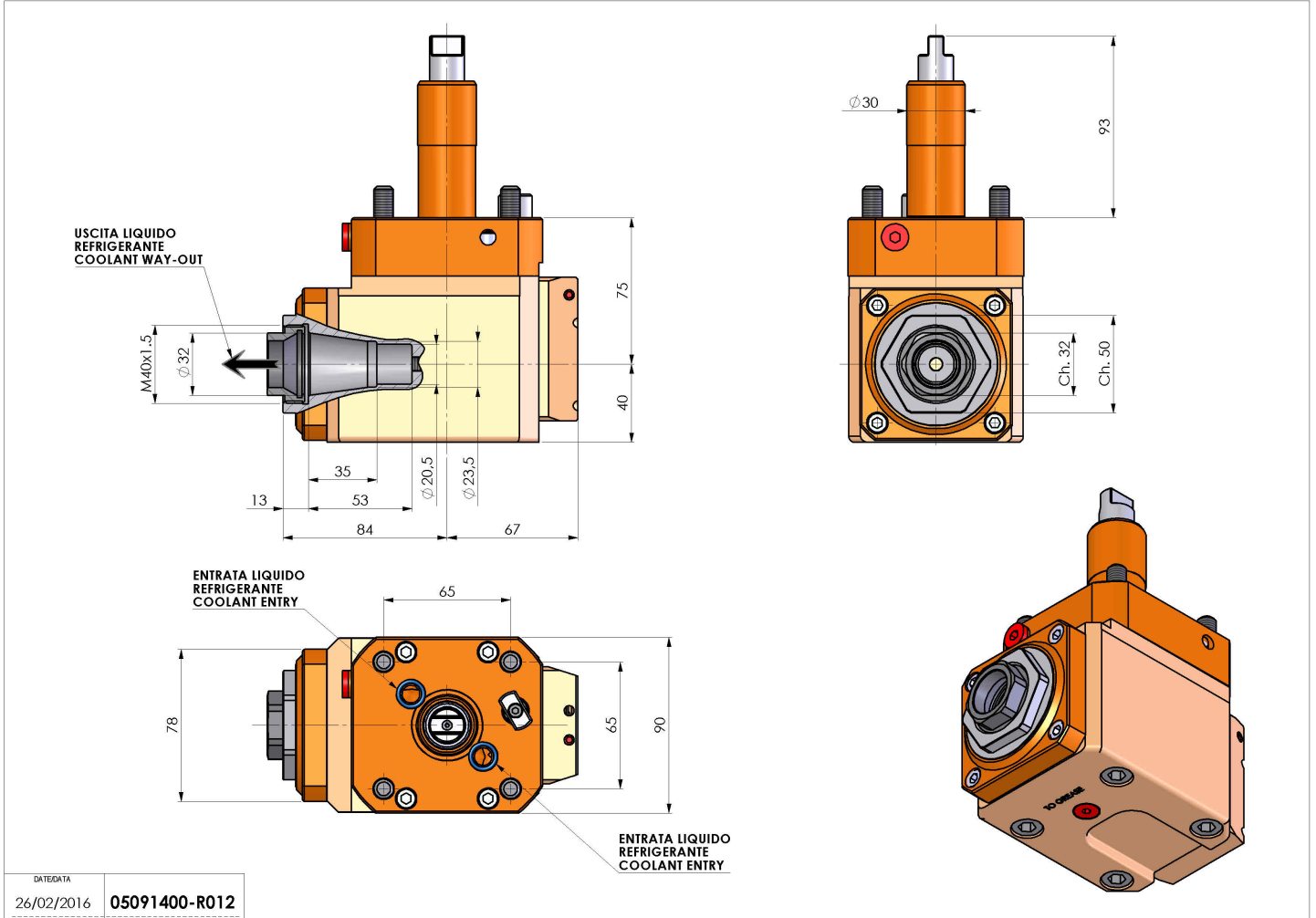


05091400 - LT-A D30 ER32F LR RF H75 RO

Tipo	LT-A Portautensili angolare a 90°
Attacco	CILINDRICO 30
Uscita utensile	Portapinza ER 32 F - ghiera interna
Raffreddamento	Refrigerazione interna
Senso di rotazione	r1 r2
Velocità max [1/min]	6000
Coppia max [Nm]	63
Rapporto	1:1
H [mm]	75
H1 [mm]	40
Pressione max [bar]	20
Accessori	N.D.
Note	N.D.
Note per il montaggio	N.D.



Verificare sempre gli ingombri del portautensile in torretta



DATE/DATE: 26/02/2016 **05091400-R012**

Salvo modifiche tecniche