
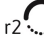
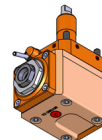
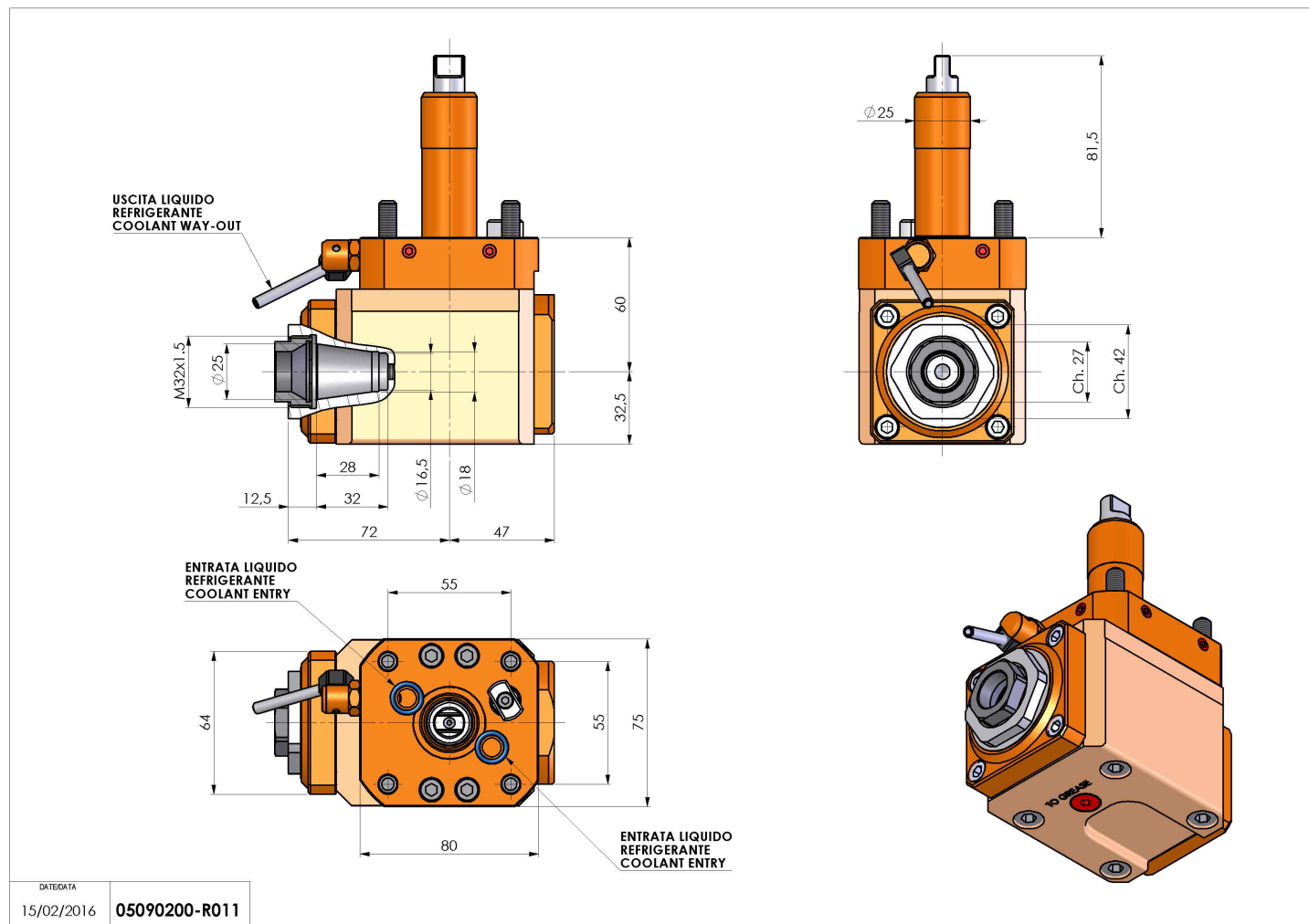


05090200 - LT-A D25 ER25-F L-R H60 ROMI

Tipo	LT-A Portautensili angolare a 90°
Attacco	CILINDRICO 25
Uscita utensile	Portapinza ER 25 F - ghiera interna
Raffreddamento	Refrigerazione esterna
Senso di rotazione	r1  r2 
Velocità max [1/min]	6000
Coppia max [Nm]	25
Rapporto	1:1
H [mm]	60
H1 [mm]	32,5
Accessori	N.D.
Note	N.D.
Note per il montaggio	N.D.



Verificare sempre gli ingombri del portautensile in torretta



DATE/DATE
15/02/2016 05090200-R011

Salvo modifiche tecniche