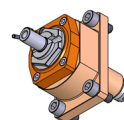
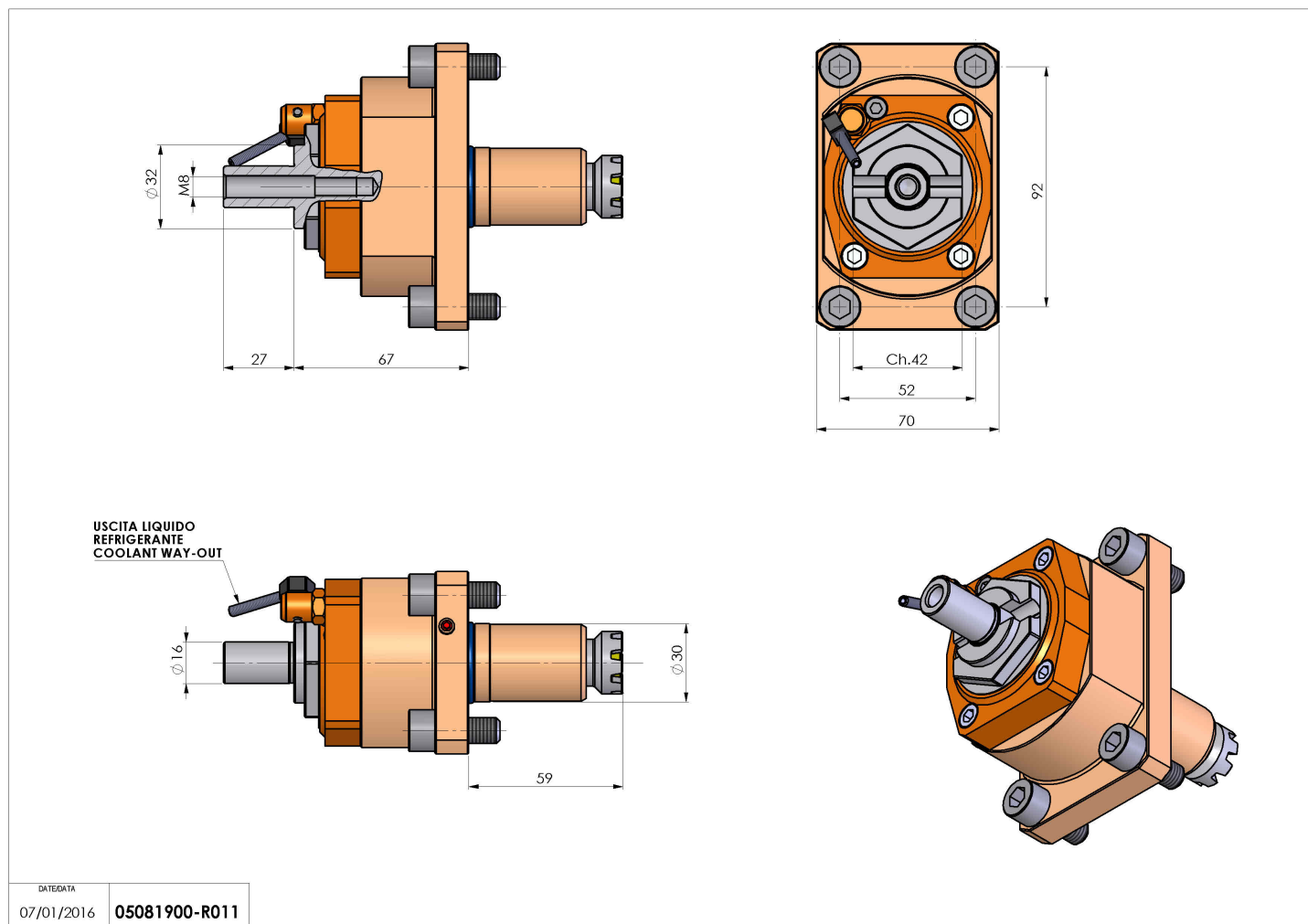


05081900 - LT-S D30 DIN138-16 H67 AN

Tipo	LT-S Portautensili dritto
Attacco	CILINDRICO 30
Uscita utensile	Portafrese DIN138 16
Raffreddamento	Refrigerazione esterna
Senso di rotazione	r1  r2 
Velocità max [1/min]	6000
Coppia max [Nm]	40
Rapporto	1:1
H [mm]	67
Accessori	Chiave albero, gruppo accessori portafresa
Note	N.D.
Note per il montaggio	N.D.



Verificare sempre gli ingombri del portautensile in torretta



Salvo modifiche tecniche

DATE/DATE	05081900-R011
07/01/2016	