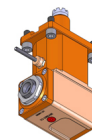
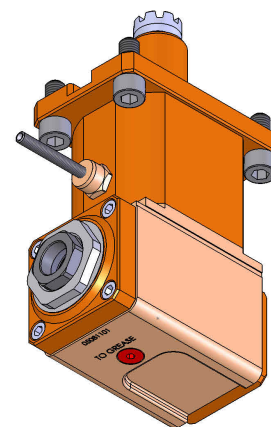
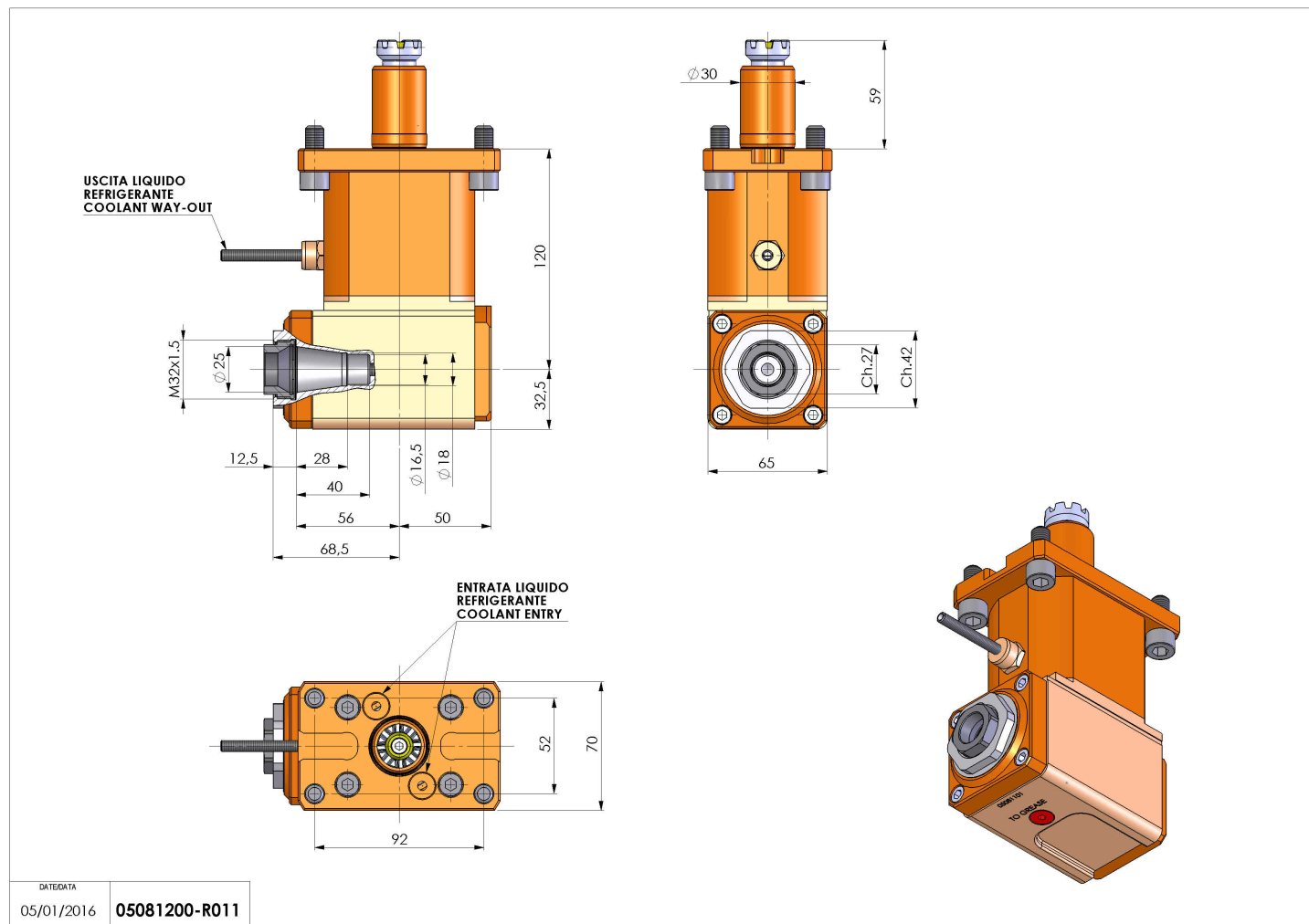


05081200 - LT-A D30 ER25-F L-R H120 AN

Tipo	LT-A Portautensili angolare a 90°
Attacco	CILINDRICO 30
Uscita utensile	Portapinza ER 25 F - ghiera interna
Raffreddamento	Refrigerazione esterna
Senso di rotazione	r1 ↻ r2 ↻
Velocità max [1/min]	6000
Coppia max [Nm]	40
Rapporto	1:1
H [mm]	120
H1 [mm]	32,5
Accessori	N.D.
Note	N.D.
Note per il montaggio	N.D.



Verificare sempre gli ingombri del portautensile in torretta



DATE/ATA	05/01/2016	05081200-R011
----------	------------	---------------

Salvo modifiche tecniche