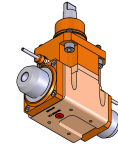
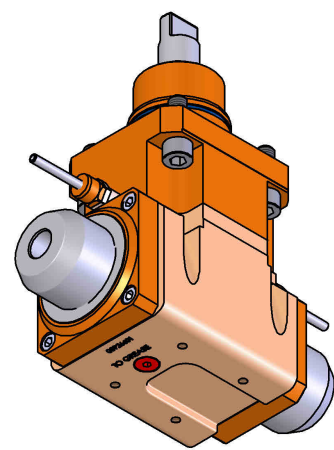
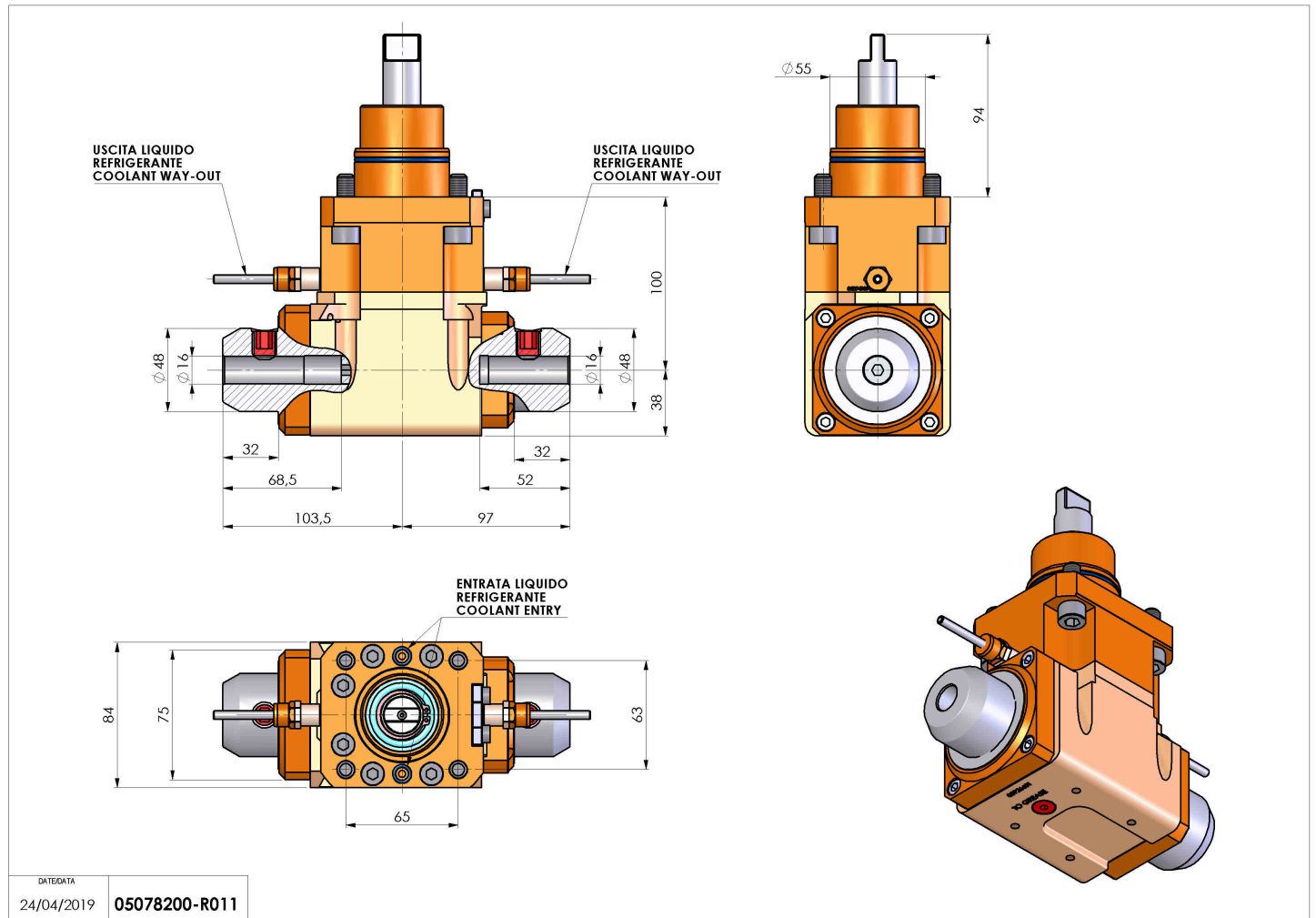


05078200 - LT-A D55 WELDON 16-16 LR H100

Tipo	LT-A DBL Portautensili angolare doppio a 90°
Attacco	CILINDRICO 55
Uscita utensile	Weldon 16 DIN1835B
Raffreddamento	Refrigerazione esterna
Senso di rotazione	r1 ↻ r2 ↻ r3 ↻
Velocità max [1/min]	6000
Coppia max [Nm]	63
Rapporto	1:1
H [mm]	100
H1 [mm]	38
Accessori	N.D.
Note	N.D.
Note per il montaggio	Mandrino principale e secondario



Verificare sempre gli ingombri del portautensile in torretta



Salvo modifiche tecniche

DATE/DATE	05078200-R011
24/04/2019	