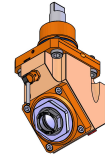
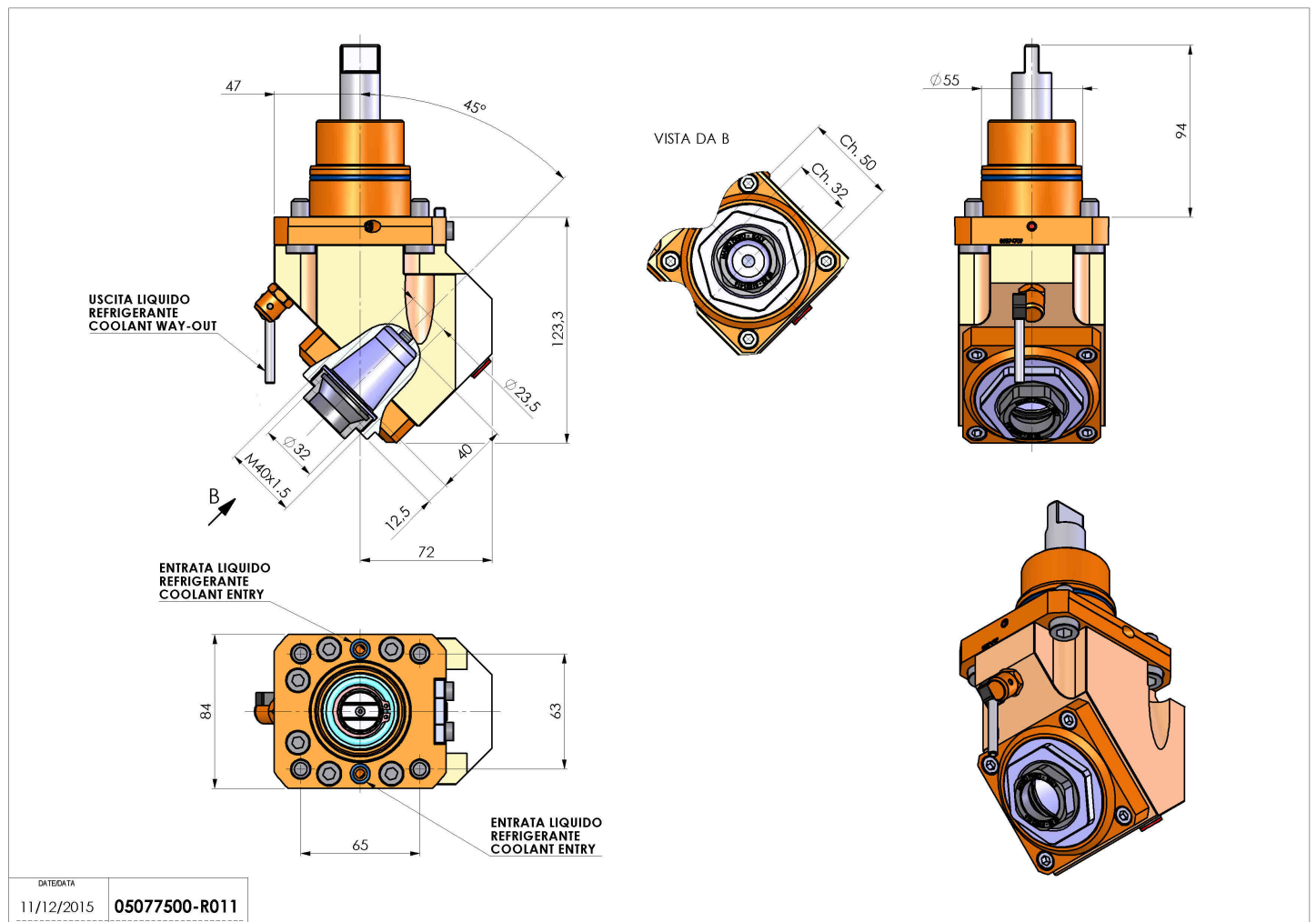


# 05077500 - LT-A45 D55 ER32F LR1:1H104BI

|                              |   |
|------------------------------|---|
| <b>Tipo</b>                  | LT-A-(a)<br>Portautensili inclinato con angolo fisso (alfa) |
| <b>Attacco</b>               | CILINDRICO 55   |
| <b>Uscita utensile</b>       | Portapinza ER 32 F - ghiera interna                         |
| <b>Raffreddamento</b>        | Refrigerazione esterna                                      |
| <b>Senso di rotazione</b>    | r1 ↻ r2 ↻   |
| <b>Velocità max [1/min]</b>  | 6000  |
| <b>Coppia max [Nm]</b>       | 40  |
| <b>Rapporto</b>              | 1:1   |
| <b>H [mm]</b>                | 104   |
| <b>H1 [mm]</b>               | 123   |
| <b>Accessori</b>             | N.D.  |
| <b>Note</b>                  | N.D.  |
| <b>Note per il montaggio</b> | Mandrino principale e secondario                            |



Verificare sempre gli ingombri del portautensile in torretta



Salvo modifiche tecniche

|            |               |
|------------|---------------|
| DATE/ATA   | 05077500-R011 |
| 11/12/2015 |               |