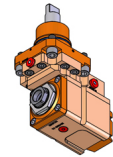
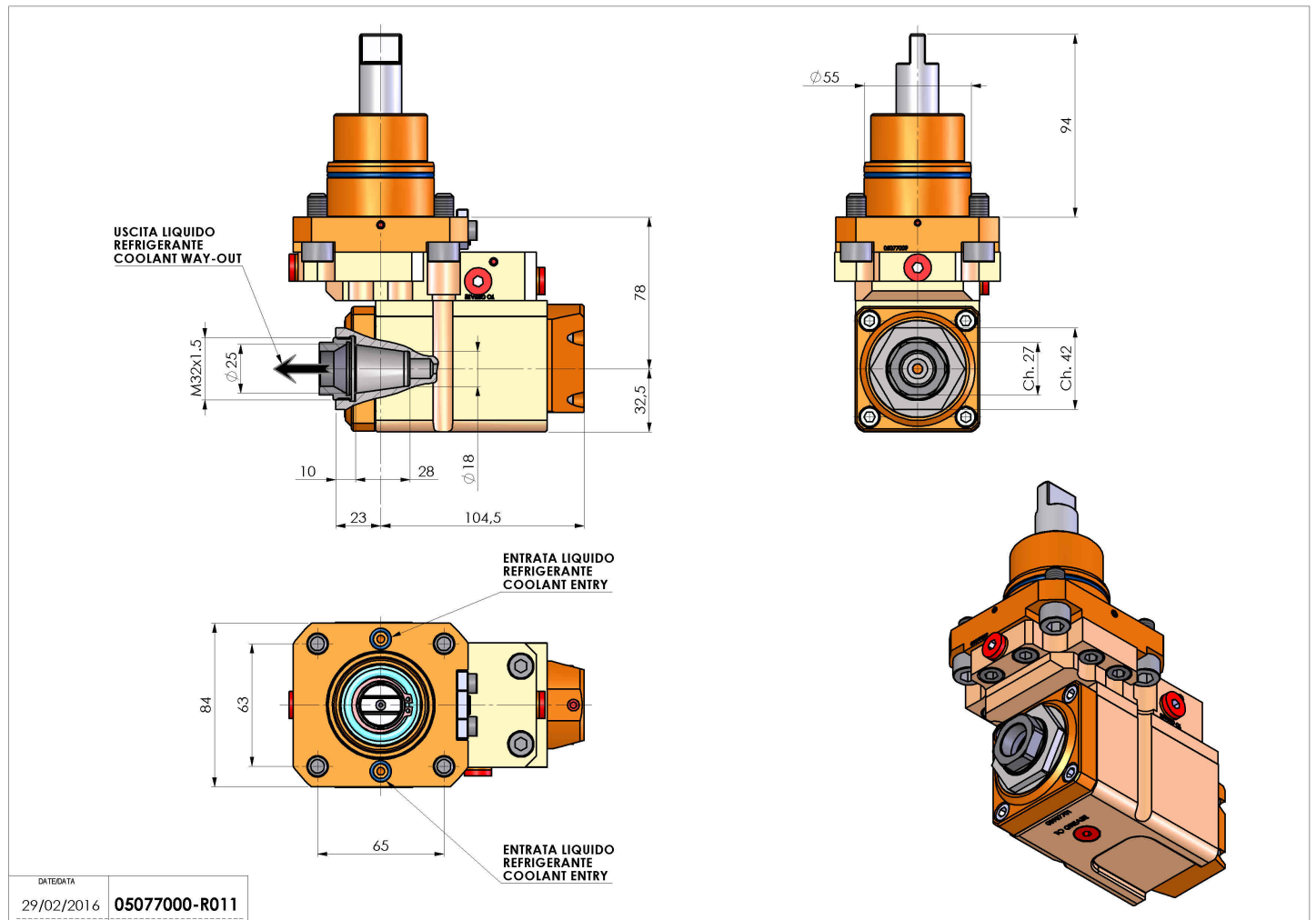


05077000 - LT-A D55 ER25F LR RF OFS H78BI

Tipo	LT-A OFS Portautensili angolare offset a 90°
Attacco	CILINDRICO 55
Uscita utensile	Portapinza ER 25 F - ghiera interna
Raffreddamento	Refrigerazione interna
Senso di rotazione	r1 r2
Velocità max [1/min]	6000
Coppia max [Nm]	25
Rapporto	1:1
H [mm]	78
H1 [mm]	32,5
Pressione max [bar]	20
Accessori	N.D.
Note	N.D.
Note per il montaggio	Mandrino principale e secondario



Verificare sempre gli ingombri del portautensile in torretta



Salvo modifiche tecniche