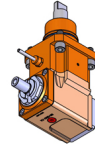
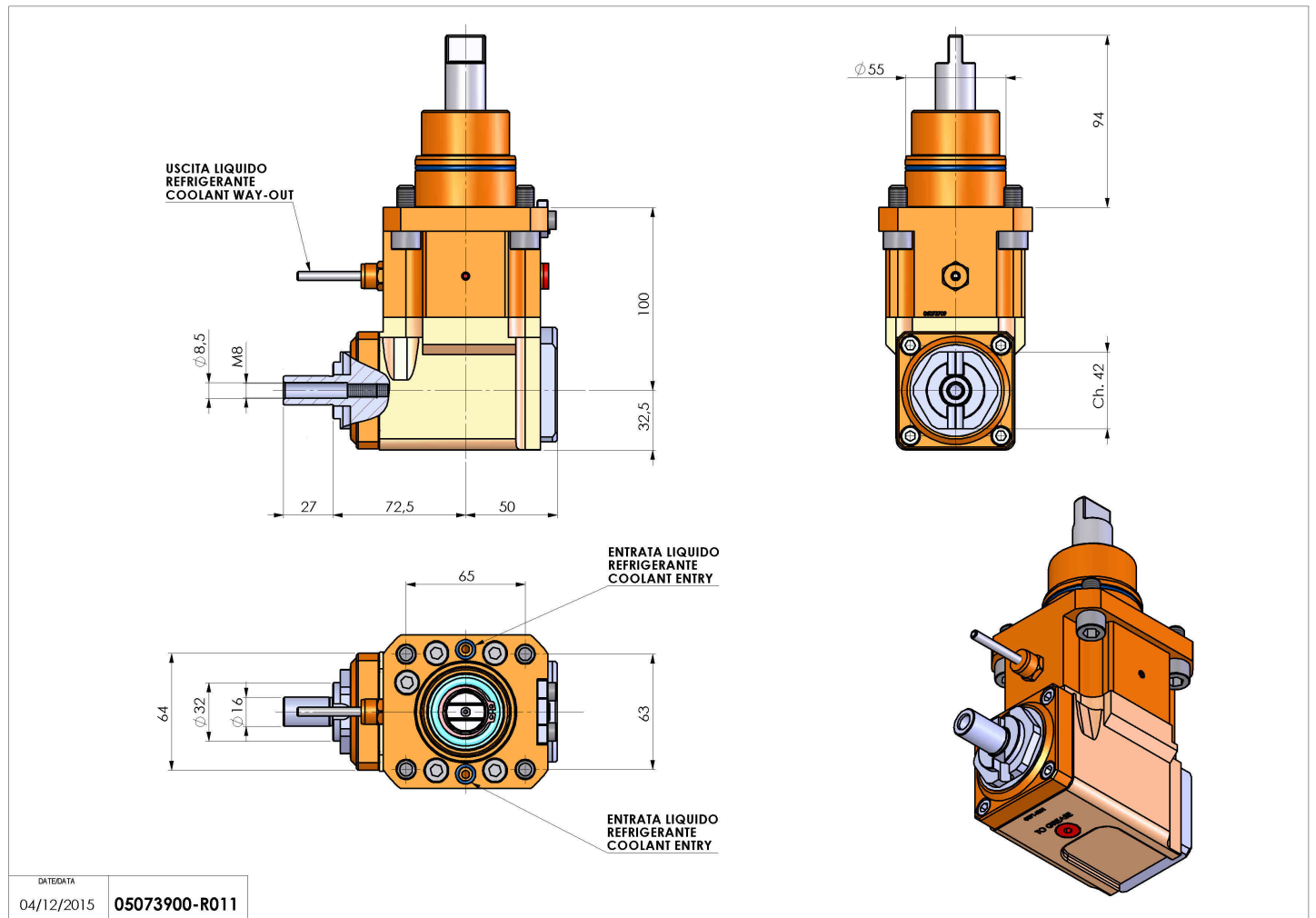


05073900 - LT-A D55 DIN138-16 LR H100 BI

| | |
|------------------------------|--------------------------------------|
| Tipo | LT-A Portautensili angolare a 90° |
| Attacco | CILINDRICO 55 |
| Uscita utensile | Portafrese DIN138 D16 |
| Raffreddamento | Refrigerazione esterna |
| Senso di rotazione | r1 ↻ r2 ↻ |
| Velocità max [1/min] | 6000 |
| Coppia max [Nm] | 40 |
| Rapporto | 1:1 |
| H [mm] | 100 |
| H1 [mm] | 32,5 |
| Accessori | N.D. |
| Note | N.D. |
| Note per il montaggio | Mandrino principale e secondario |



Verificare sempre gli ingombri del portautensile in torretta



Salvo modifiche tecniche

DATE/DATE
04/12/2015 05073900-R011