

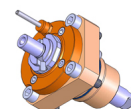
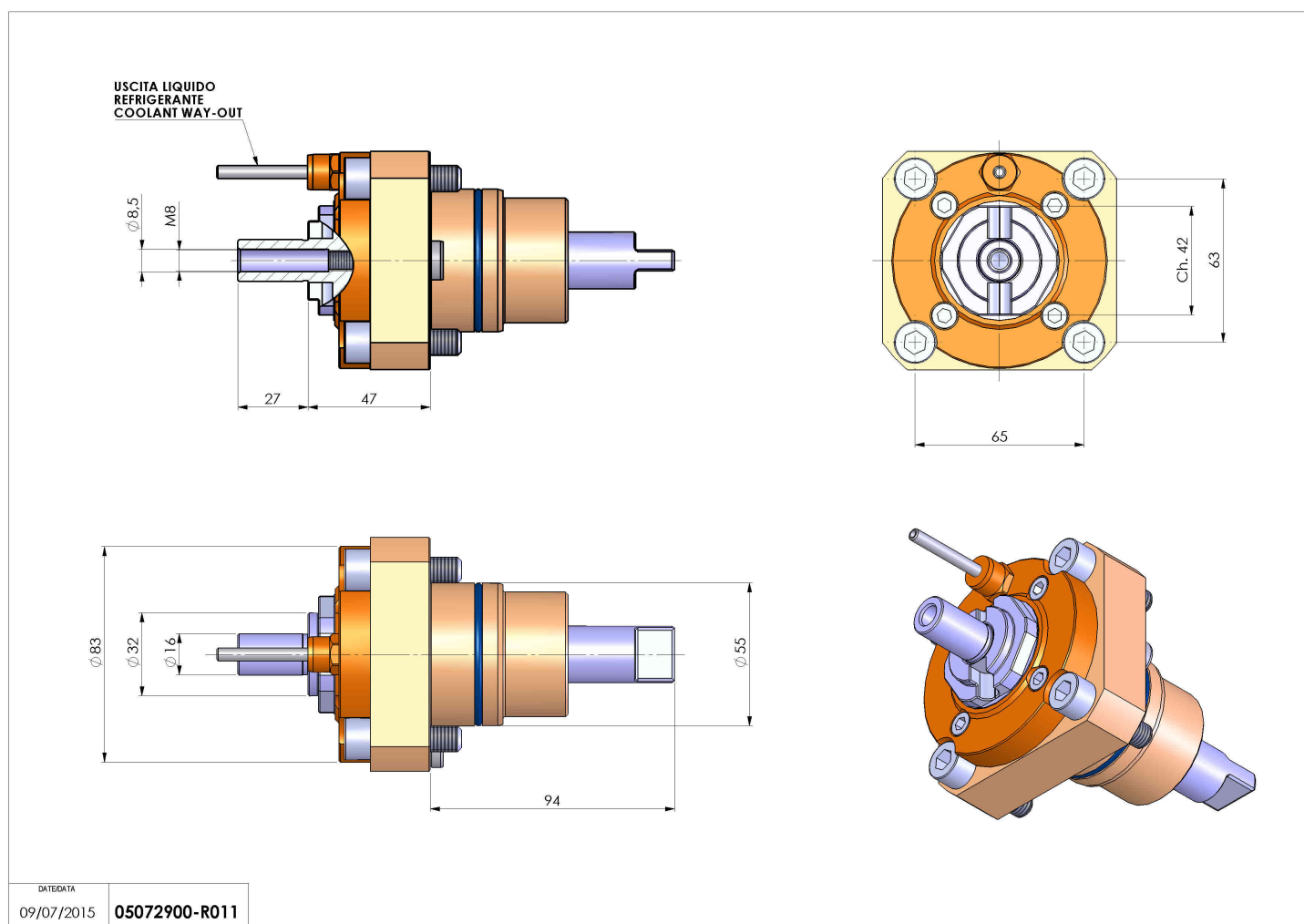


05072900 - LT-S D55 DIN138-16 H47 BI

| | |
|------------------------------|---|
| Tipo | LT-S Portautensili dritto |
| Attacco | CILINDRICO 55 |
| Uscita utensile | Portafrese DIN138 D16 |
| Raffreddamento | Refrigerazione esterna |
| Senso di rotazione | r1  r2  |
| Velocità max [1/min] | 6000 |
| Coppia max [Nm] | 40 |
| Rapporto | 1:1 |
| H [mm] | 47 |
| Accessori | Chiave albero, gruppo accessori portafresa |
| Note | N.D. |
| Note per il montaggio | N.D. |



Verificare sempre gli ingombri del portautensile in torretta



DATE/ATA
09/07/2015 05072900-R011

Salvo modifiche tecniche