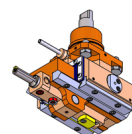
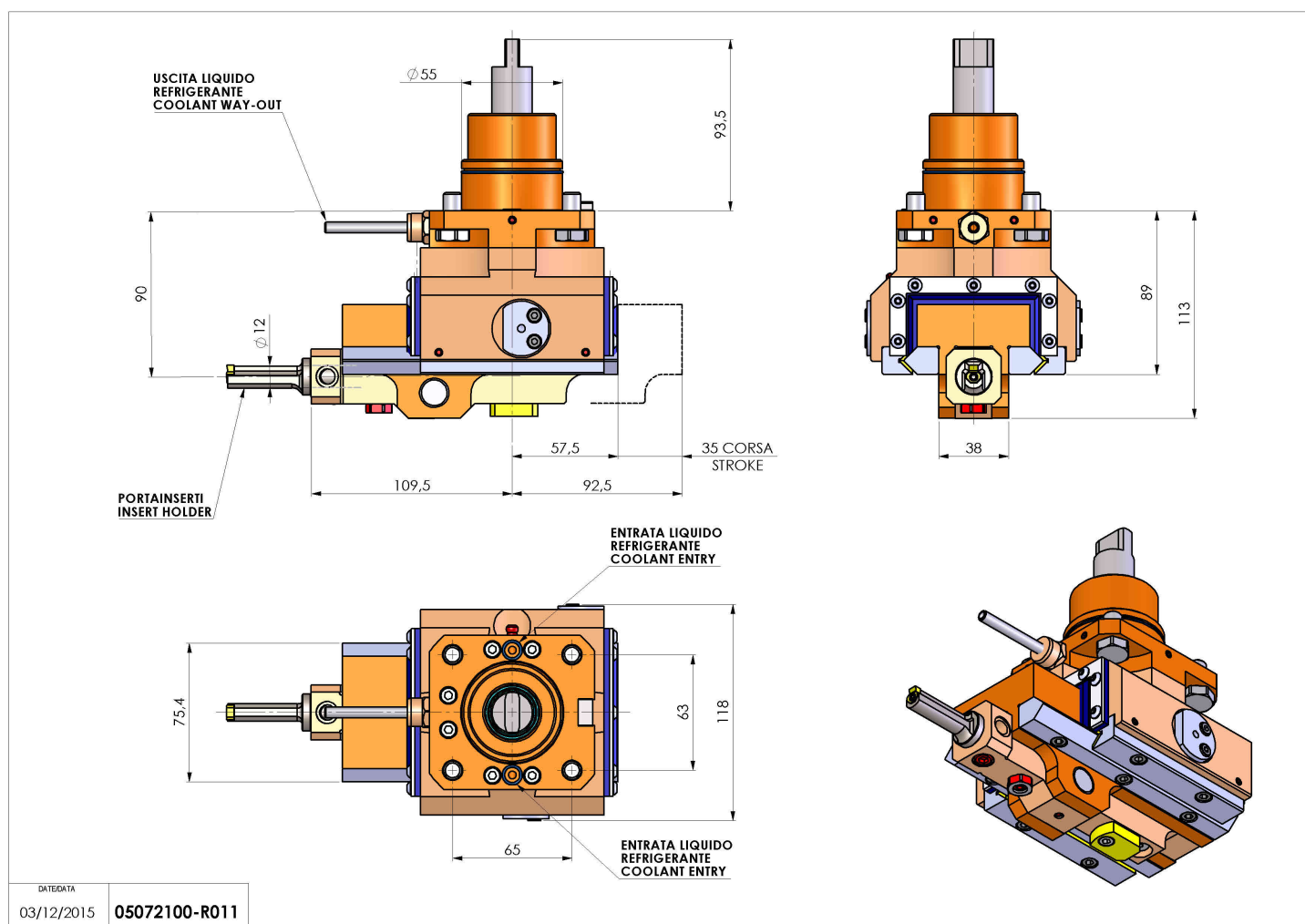


## 05072100 - LT-A ST35 D55 C12 H90 BI

|                               |   |
|-------------------------------|---|
| <b>Tipo</b>                   | LT-A ST<br>Portautensili stozzatore a 90° |
| <b>Attacco</b>                | CILINDRICO 55                             |
| <b>Uscita utensile</b>        | Diametro utensile 12                      |
| <b>Raffreddamento</b>         | Refrigerazione esterna                    |
| <b>Velocità max [1/min]</b>   | 700                                       |
| <b>Coppia max [Nm]</b>        | 17,5                                      |
| <b>Rapporto</b>               | 1:1                                       |
| <b>Correzione asse Y</b>      | NO  |
| <b>Spinta avanzamento [N]</b> | 1000                                      |
| <b>Corsa [mm]</b>             | 35  |
| <b>Corsa utile [mm]</b>       | 30  |
| <b>H [mm]</b>                 | 90  |
| <b>Accessori</b>              | N.D.                                      |
| <b>Note</b>                   | N.D.                                      |
| <b>Note per il montaggio</b>  | Mandrino principale e secondario          |



Verificare sempre gli ingombri del portautensile in torretta



Salvo modifiche tecniche