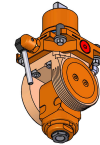
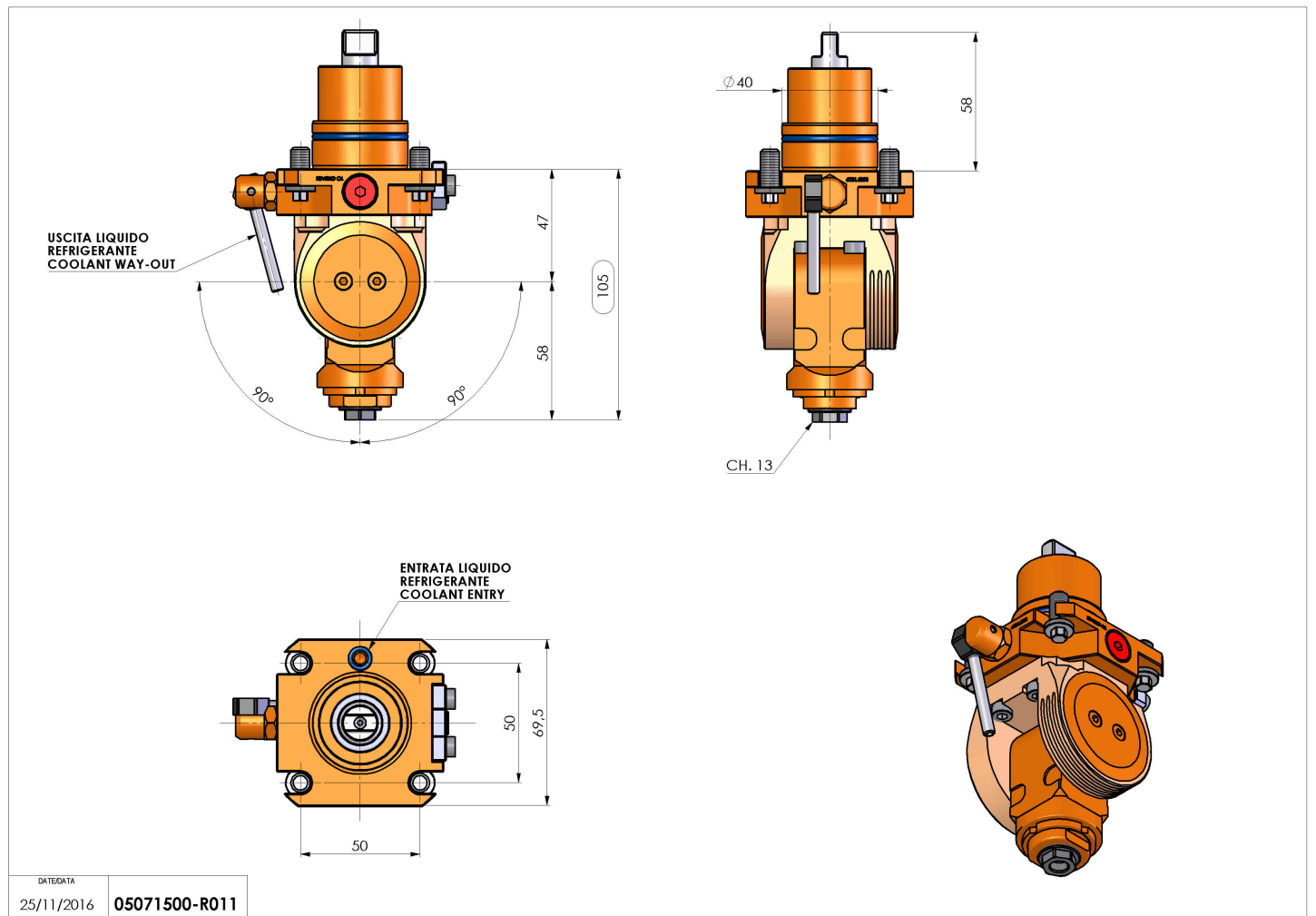


## 05071500 - LT-T D40 ER11F H47-105 BI

|                              |                                 |
|------------------------------|---------------------------------|
| <b>Tipo</b>                  | LT-T<br>Portautensili tiltabile |
| <b>Attacco</b>               | CILINDRICO 40                   |
| <b>Uscita utensile</b>       | Portapinza ER 11 F              |
| <b>Raffreddamento</b>        | Refrigerazione esterna          |
| <b>Senso di rotazione</b>    | r1 ↻ r2 ↻                       |
| <b>Velocità max [1/min]</b>  | 6000                            |
| <b>Coppia max [Nm]</b>       | 5                               |
| <b>Rapporto</b>              | 1:1                             |
| <b>H [mm]</b>                | 47-105                          |
| <b>Accessori</b>             | N.D.                            |
| <b>Note</b>                  | N.D.                            |
| <b>Note per il montaggio</b> | N.D.                            |



Verificare sempre gli ingombri del portautensile in torretta



DATE/DATE  
25/11/2016 05071500-R011

Salvo modifiche tecniche