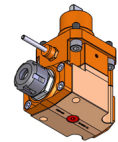
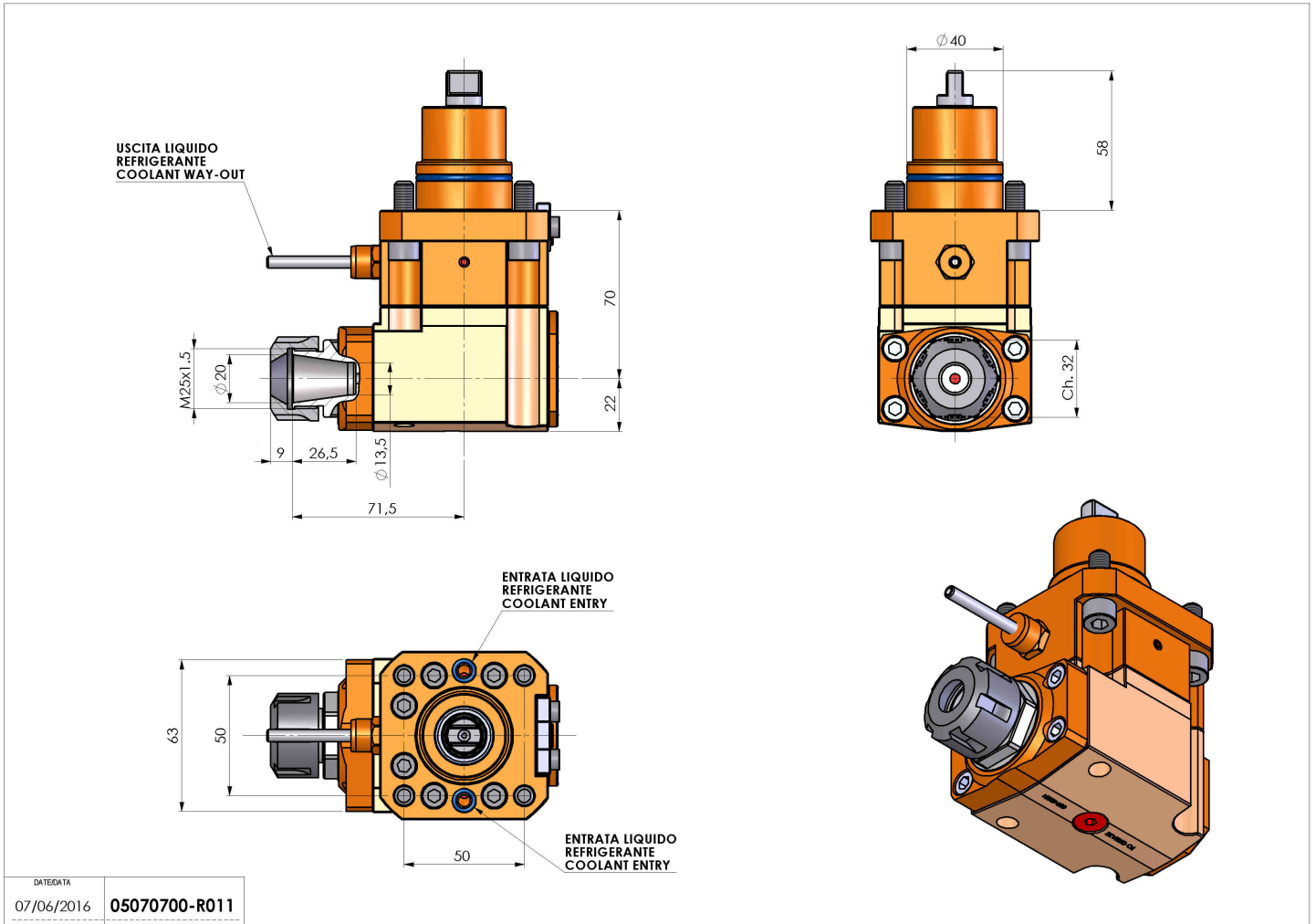


05070700 - LT-A D40 ER20 LR H70 BI

| | |
|------------------------------|--------------------------------------|
| Tipo | LT-A Portautensili angolare a 90° |
| Attacco | CILINDRICO 40 |
| Uscita utensile | Portapinza ER 20 |
| Raffreddamento | Refrigerazione esterna |
| Senso di rotazione | r1 r2 |
| Velocità max [1/min] | 6000 |
| Coppia max [Nm] | 22 |
| Rapporto | 1:1 |
| H [mm] | 70 |
| H1 [mm] | 22 |
| Accessori | N.D. |
| Note | N.D. |
| Note per il montaggio | Mandrino principale e secondario |



Verificare sempre gli ingombri del portautensile in torretta



DATE/ATA
07/06/2016 **05070700-R011**

Salvo modifiche tecniche