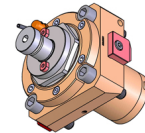
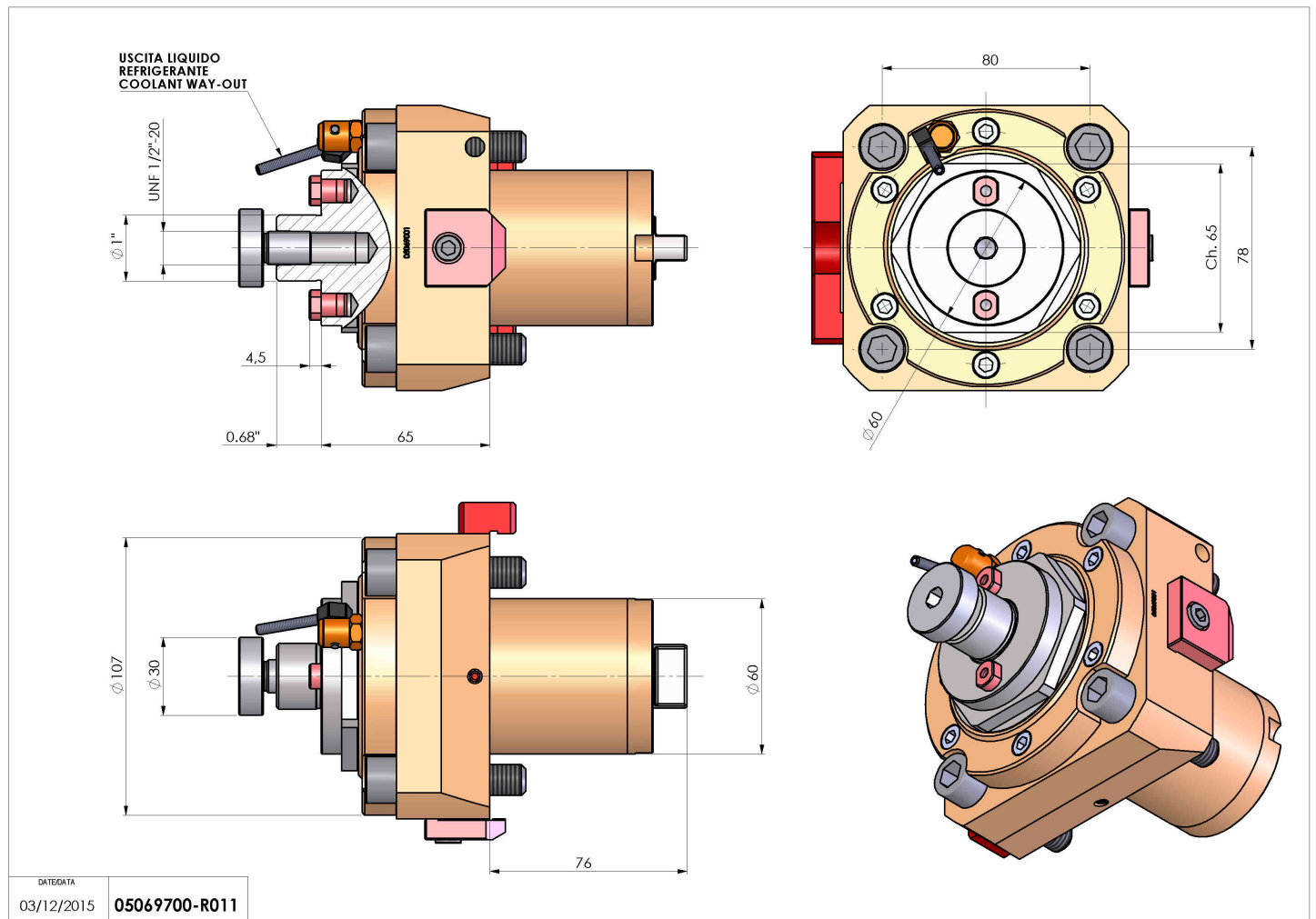


05069700 - LT-S D60 FRES D1.00 H65 OK

Tipo	LT-S Portautensili dritto
Attacco	CILINDRICO 60
Uscita utensile	Portafrese DIN138 D25,4
Raffreddamento	Refrigerazione esterna
Senso di rotazione	r1 r2
Velocità max [1/min]	6000
Coppia max [Nm]	100
Rapporto	1:1
H [mm]	65
Accessori	N.D.
Note	N.D.
Note per il montaggio	N.D.



Verificare sempre gli ingombri del portautensile in torretta



DATE/DATE
03/12/2015 **05069700-R011**

Salvo modifiche tecniche