

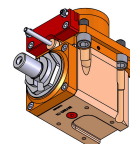
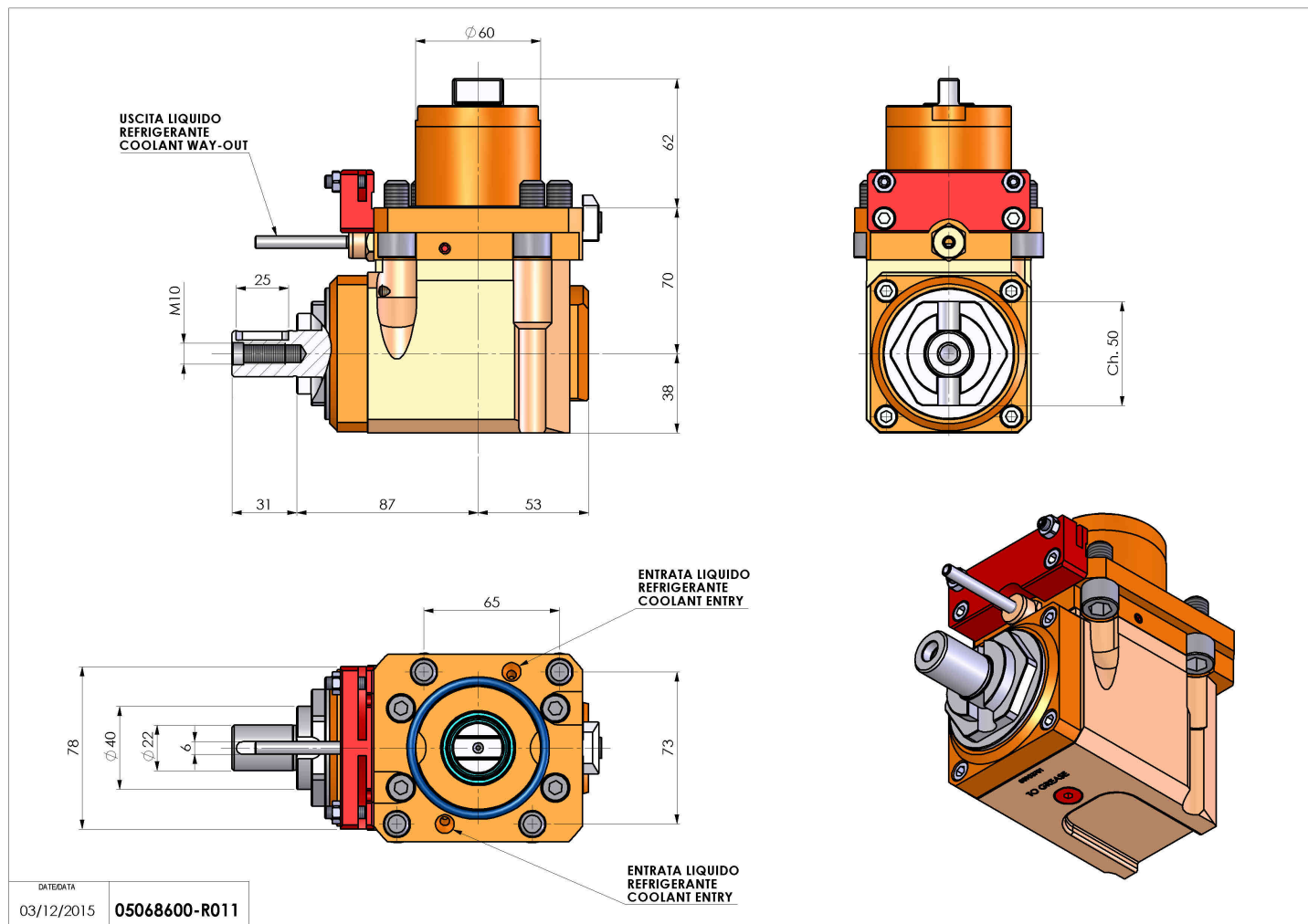


## 05068600 - LT-A D60 DIN138-22 H70 OK

|                              |   |
|------------------------------|---|
| <b>Tipo</b>                  | LT-A<br>Portautensili angolare a 90°  |
| <b>Attacco</b>               | CILINDRICO 60   |
| <b>Uscita utensile</b>       | Portafrese DIN138 22  |
| <b>Raffreddamento</b>        | Refrigerazione esterna  |
| <b>Senso di rotazione</b>    | r1  r2  |
| <b>Velocità max [1/min]</b>  | 6000  |
| <b>Coppia max [Nm]</b>       | 63  |
| <b>Rapporto</b>              | 1:1   |
| <b>H [mm]</b>                | 70  |
| <b>H1 [mm]</b>               | 38  |
| <b>Accessori</b>             | N.D.  |
| <b>Note</b>                  | N.D.  |
| <b>Note per il montaggio</b> | Mandrino principale e secondario  |



Verificare sempre gli ingombri del portautensile in torretta



Salvo modifiche tecniche

DATE/ATA  
03/12/2015 05068600-R011