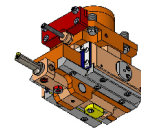
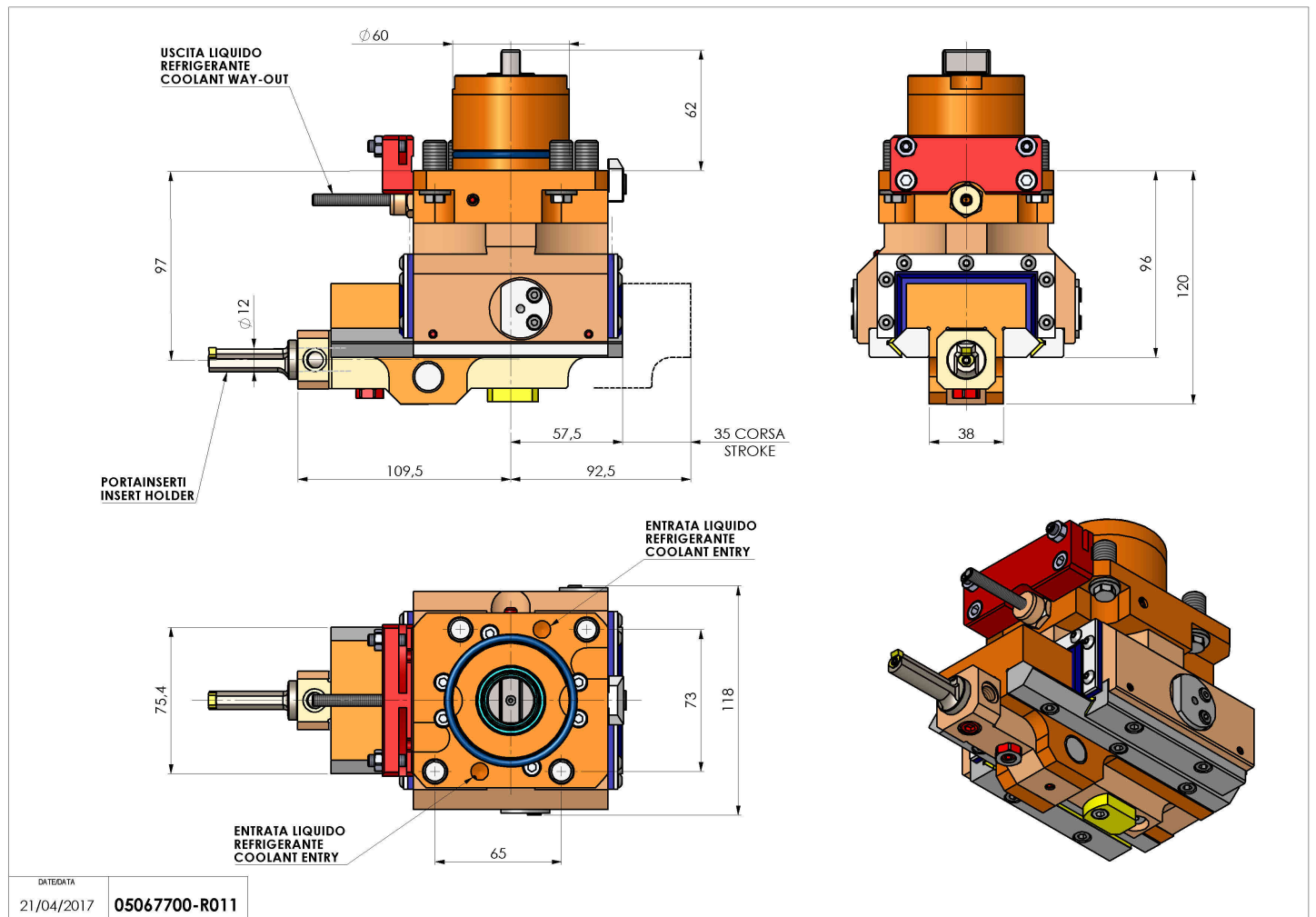


05067700 - LT-A ST35 D60 C12 H100 OK

| | |
|-------------------------------|---|
| Tipo | LT-A ST Portautensili stozzatore a 90° |
| Attacco | CILINDRICO 60 |
| Uscita utensile | Diametro utensile 12 |
| Raffreddamento | Refrigerazione esterna |
| Velocità max [1/min] | 700 |
| Coppia max [Nm] | 17,5 |
| Rapporto | 1:1 |
| Correzione asse Y | NO |
| Spinta avanzamento [N] | 1000 |
| Corsa [mm] | 35 |
| Corsa utile [mm] | 30 |
| H [mm] | 100 |
| Accessori | N.D. |
| Note | N.D. |
| Note per il montaggio | Mandrino principale e secondario |



Verificare sempre gli ingombri del portautensile in torretta



DATE/DATE
21/04/2017 05067700-R011

Salvo modifiche tecniche