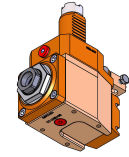


05064800 - LT-A VDI30 ER25F R RF H65 OK

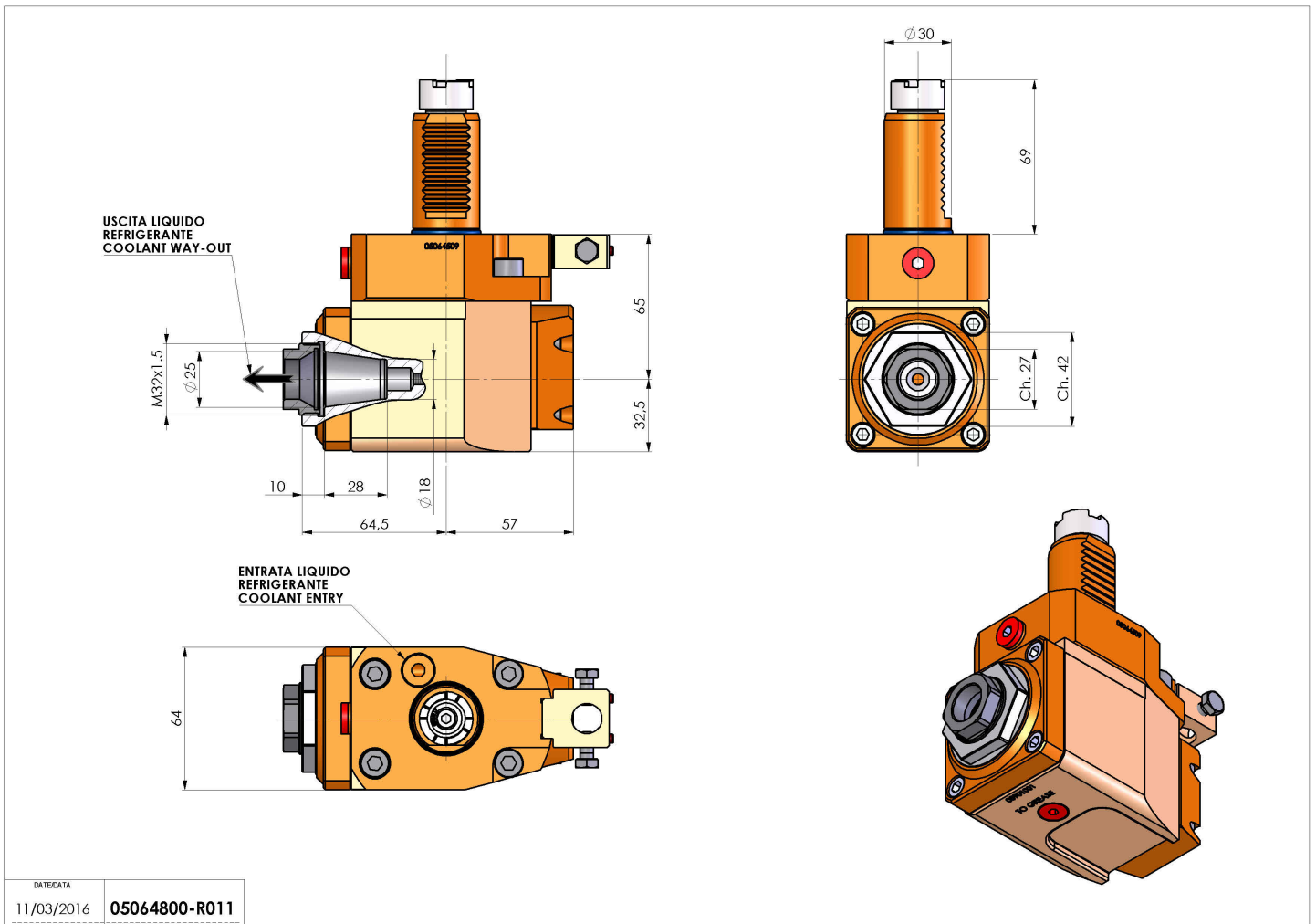
Tipo	LT-A Portautensili angolare a 90°
Attacco	VDI 30
Uscita utensile	Portapinza ER 25 F - ghiera interna
Raffreddamento	Refrigerazione interna
Senso di rotazione	r1 r2
Velocità max [1/min]	6000
Coppia max [Nm]	25
Rapporto	1:1
H [mm]	65
H1 [mm]	32,5
Pressione max [bar]	20
Accessori	N.D.
Note	N.D.



Note per il montaggio Verificare posiz. VDI fra torretta e portautensile

ATTENZIONE: VERIFICARE L'ORIENTAMENTO DELLA DENTATURA VDI

Verificare sempre gli ingombri del portautensile in torretta



Salvo modifiche tecniche