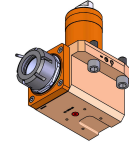
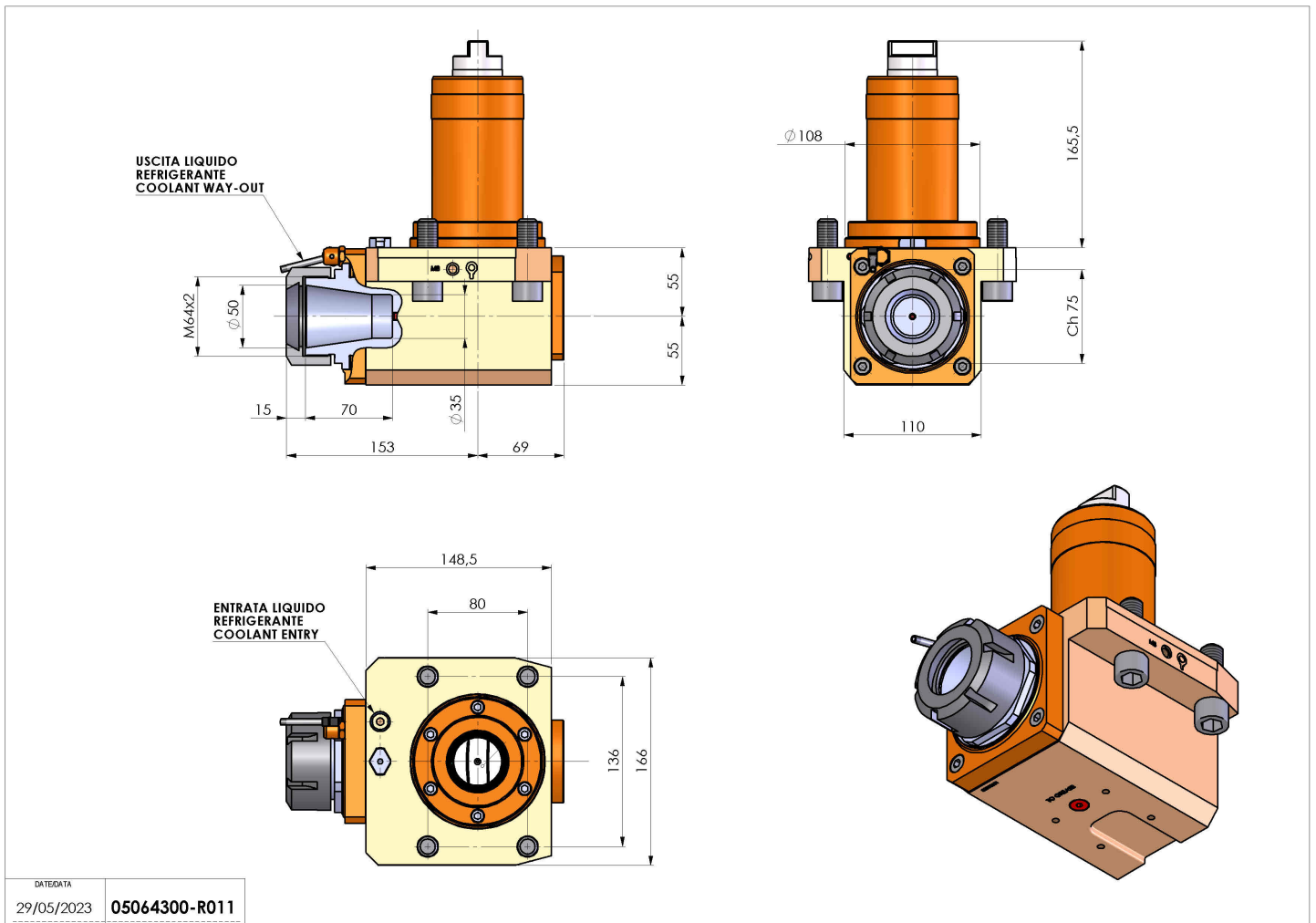


# 05064300 - LT-A D108 ER50 H55

|                              |                                      |
|------------------------------|--------------------------------------|
| <b>Tipo</b>                  | LT-A<br>Portautensili angolare a 90° |
| <b>Attacco</b>               | CILINDRICO 108                       |
| <b>Uscita utensile</b>       | Portapinza ER 50                     |
| <b>Raffreddamento</b>        | Refrigerazione esterna               |
| <b>Senso di rotazione</b>    | r1  r2                               |
| <b>Velocità max [1/min]</b>  | 3000                                 |
| <b>Coppia max [Nm]</b>       | 50                                   |
| <b>Rapporto</b>              | 1:1                                  |
| <b>H [mm]</b>                | 55                                   |
| <b>H1 [mm]</b>               | 55                                   |
| <b>Accessori</b>             | N.D.                                 |
| <b>Note</b>                  | N.D.                                 |
| <b>Note per il montaggio</b> | N.D.                                 |



Verificare sempre gli ingombri del portautensile in torretta



DATE/DATE: 29/05/2023  
**05064300-R011**

Salvo modifiche tecniche