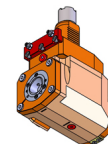


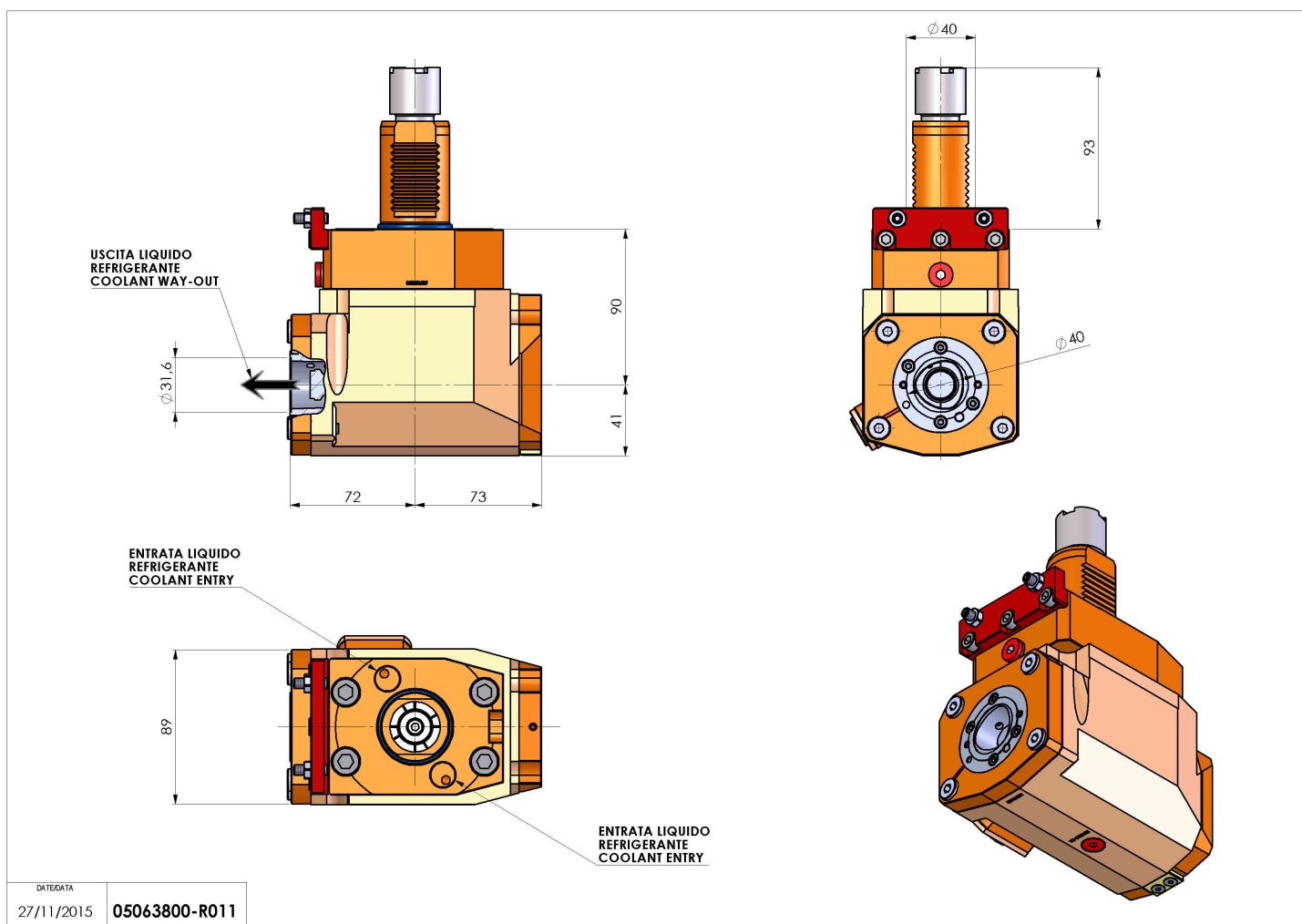
05063800 - LT-A VDI40 C40 HRF LR H90 OK

| | |
|------------------------------|--------------------------------------|
| Tipo | LT-A Portautensili angolare a 90° |
| Attacco | VDI 40 |
| Uscita utensile | Poligonale C40 ISO 26623-1 |
| Raffreddamento | Refrigerazione interna HRF |
| Senso di rotazione | r1 r2 |
| Velocità max [1/min] | 6000 |
| Coppia max [Nm] | 63 |
| Rapporto | 1:1 |
| H [mm] | 90 |
| H1 [mm] | 41 |
| Pressione max [bar] | 80 |
| Accessori | N.D. |
| Note | N.D. |
| Note per il montaggio | Solo per mandrino principale |



ATTENZIONE: VERIFICARE L'ORIENTAMENTO DELLA DENTATURA VDI

Verificare sempre gli ingombri del portautensile in torretta



DATE/GRA
27/11/2015 **05063800-R011**

Salvo modifiche tecniche