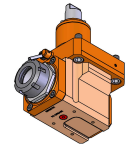
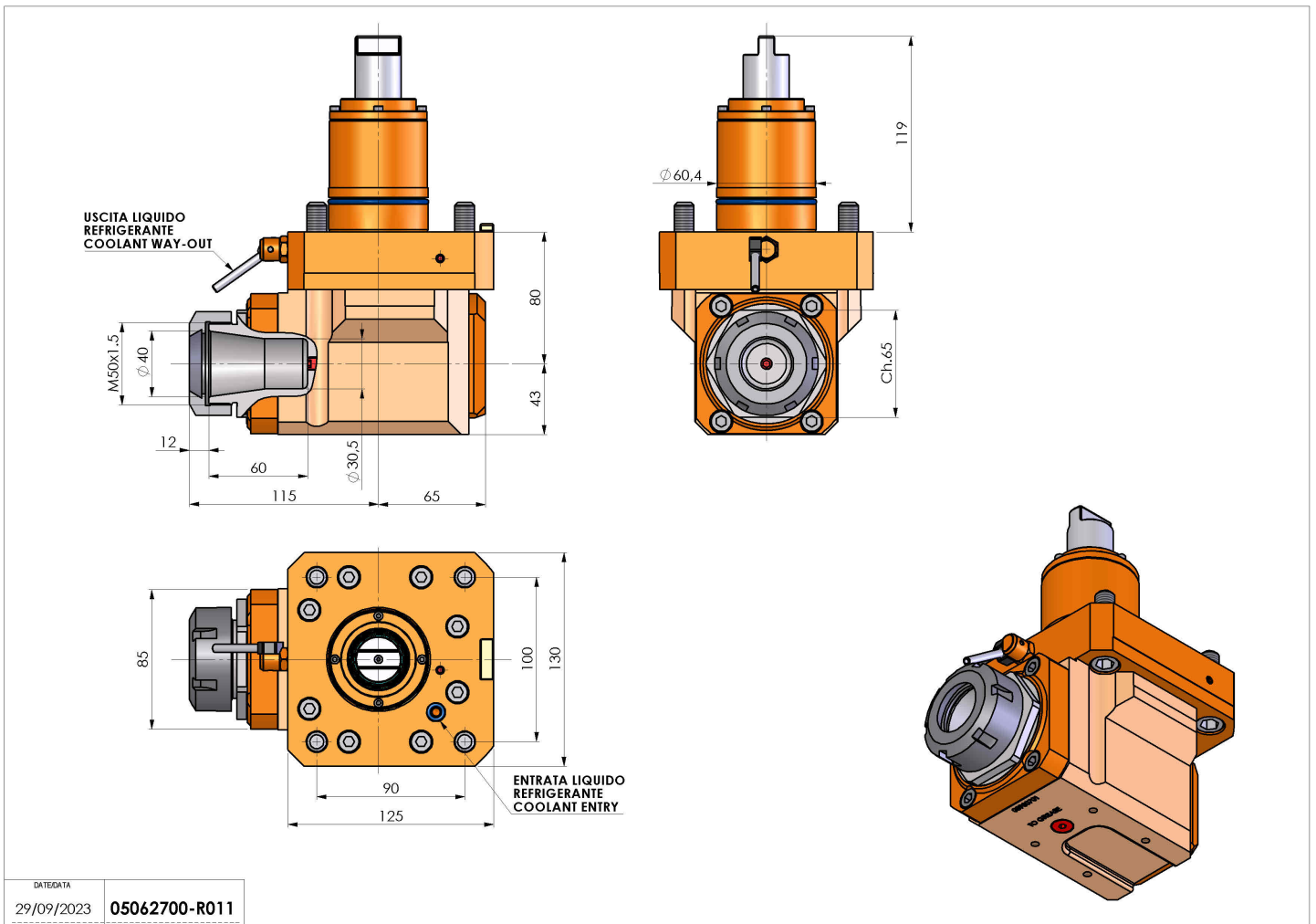


05062700 - LT-A D60.4 ER40 H80

Tipo	LT-A Portautensili angolare a 90°
Attacco	CILINDRICO 60.4
Uscita utensile	Portapinza ER 40
Raffreddamento	Refrigerazione esterna
Senso di rotazione	r1 ↻ r2 ↻
Velocità max [1/min]	6000
Coppia max [Nm]	85
Rapporto	1:1
H [mm]	80
H1 [mm]	43
Accessori	N.D.
Note	N.D.
Note per il montaggio	N.D.



Verificare sempre gli ingombri del portautensile in torretta



DATE/ATA	05062700-R011
29/09/2023	

Salvo modifiche tecniche