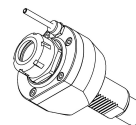


## 05061000 - LT-S VDI40 ER32 H81 OK

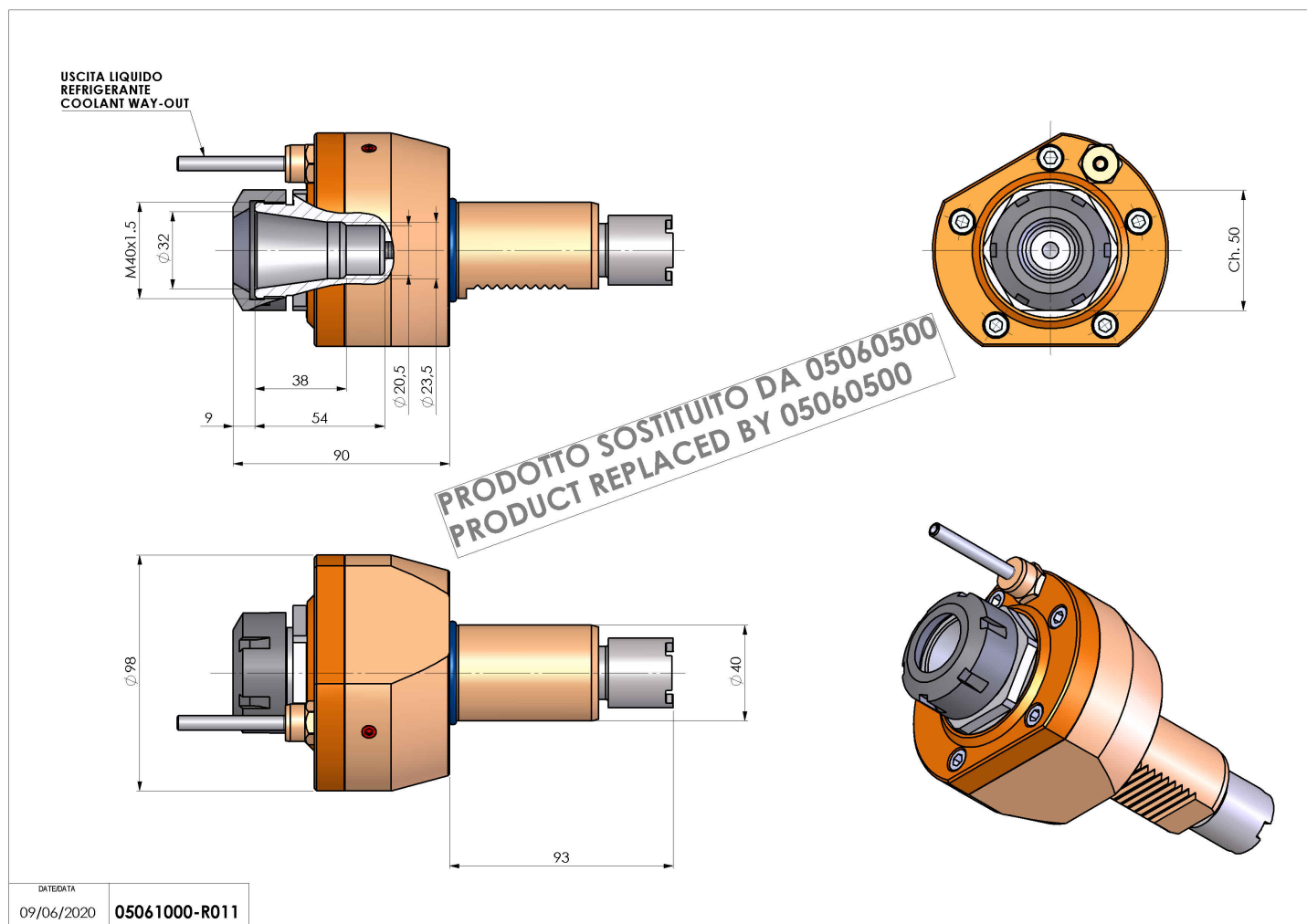
|                              |   |
|------------------------------|---|
| <b>Tipo</b>                  | LT-S<br>Portautensili dritto                      |
| <b>Attacco</b>               | VDI 40  |
| <b>Uscita utensile</b>       | Portapinza ER 32                                  |
| <b>Raffreddamento</b>        | Refrigerazione esterna                            |
| <b>Senso di rotazione</b>    | r1  r2  |
| <b>Velocità max [1/min]</b>  | 6000  |
| <b>Coppia max [Nm]</b>       | 63  |
| <b>Rapporto</b>              | 1:1   |
| <b>H [mm]</b>                | 81  |
| <b>Accessori</b>             | Chiave albero, chiave ghiera, ghiera per pinze ER |
| <b>Note</b>                  | Sostituito da cod. 05060500                       |
| <b>Note per il montaggio</b> | N.D.  |



REPLACED BY 05060500

### ATTENZIONE: VERIFICARE L'ORIENTAMENTO DELLA DENTATURA VDI

Verificare sempre gli ingombri del portautensile in torretta



Salvo modifiche tecniche