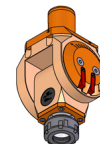


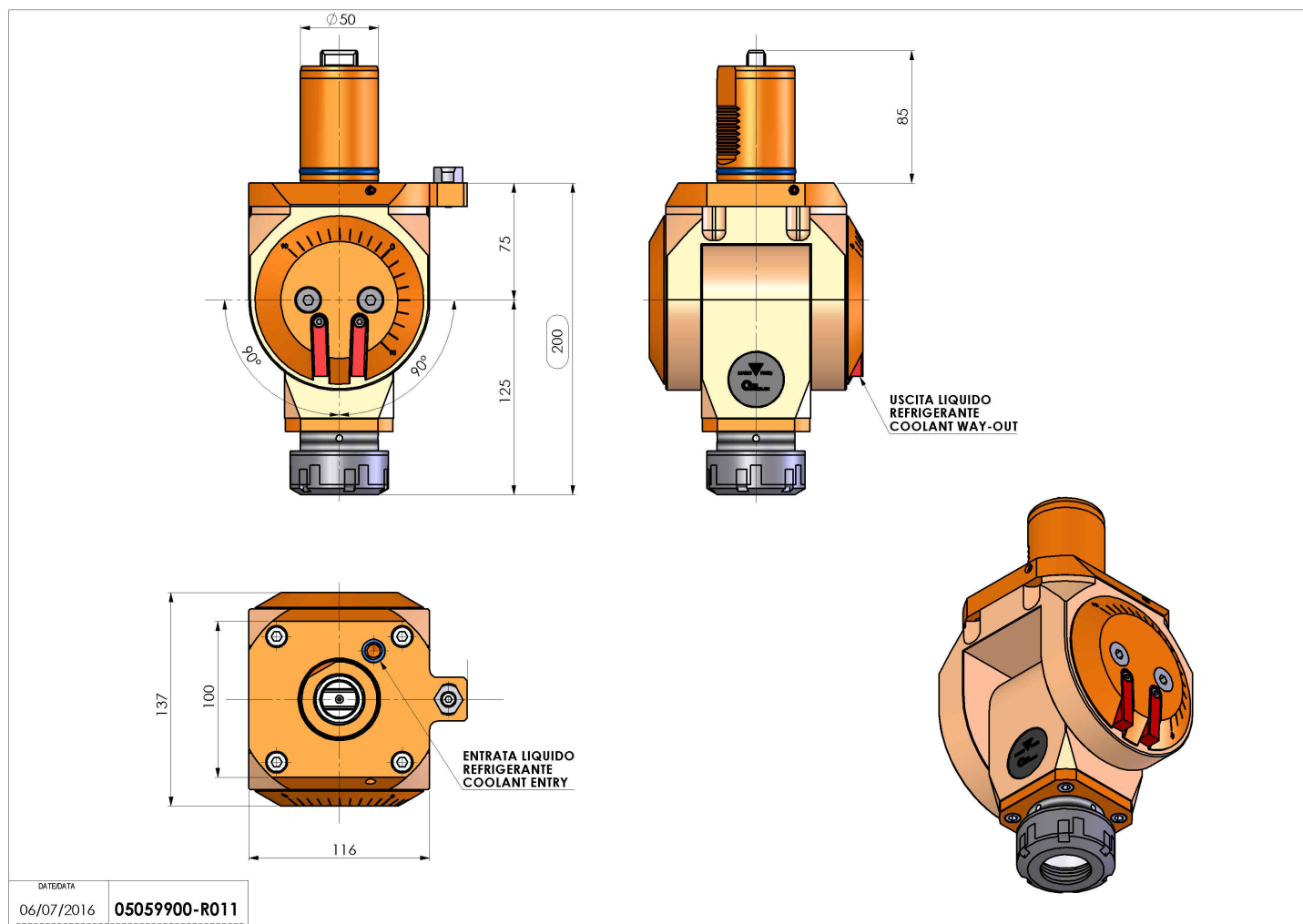
05059900 - LT-T VDI50 ER40 H75-200 MZ

| | |
|------------------------------|---|
| Tipo | LT-T Portautensili tiltabile |
| Attacco | VDI 50 |
| Uscita utensile | Portapinza ER 40 |
| Raffreddamento | Refrigerazione esterna |
| Senso di rotazione | r1  r2  |
| Velocità max [1/min] | 4000 |
| Coppia max [Nm] | 43 |
| Rapporto | 1:1 |
| H [mm] | 75-200 |
| Accessori | N.D. |
| Note | N.D. |
| Note per il montaggio | N.D. |



ATTENZIONE: VERIFICARE L'ORIENTAMENTO DELLA DENTATURA VDI

Verificare sempre gli ingombri del portautensile in torretta



Salvo modifiche tecniche