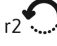
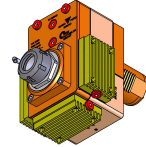


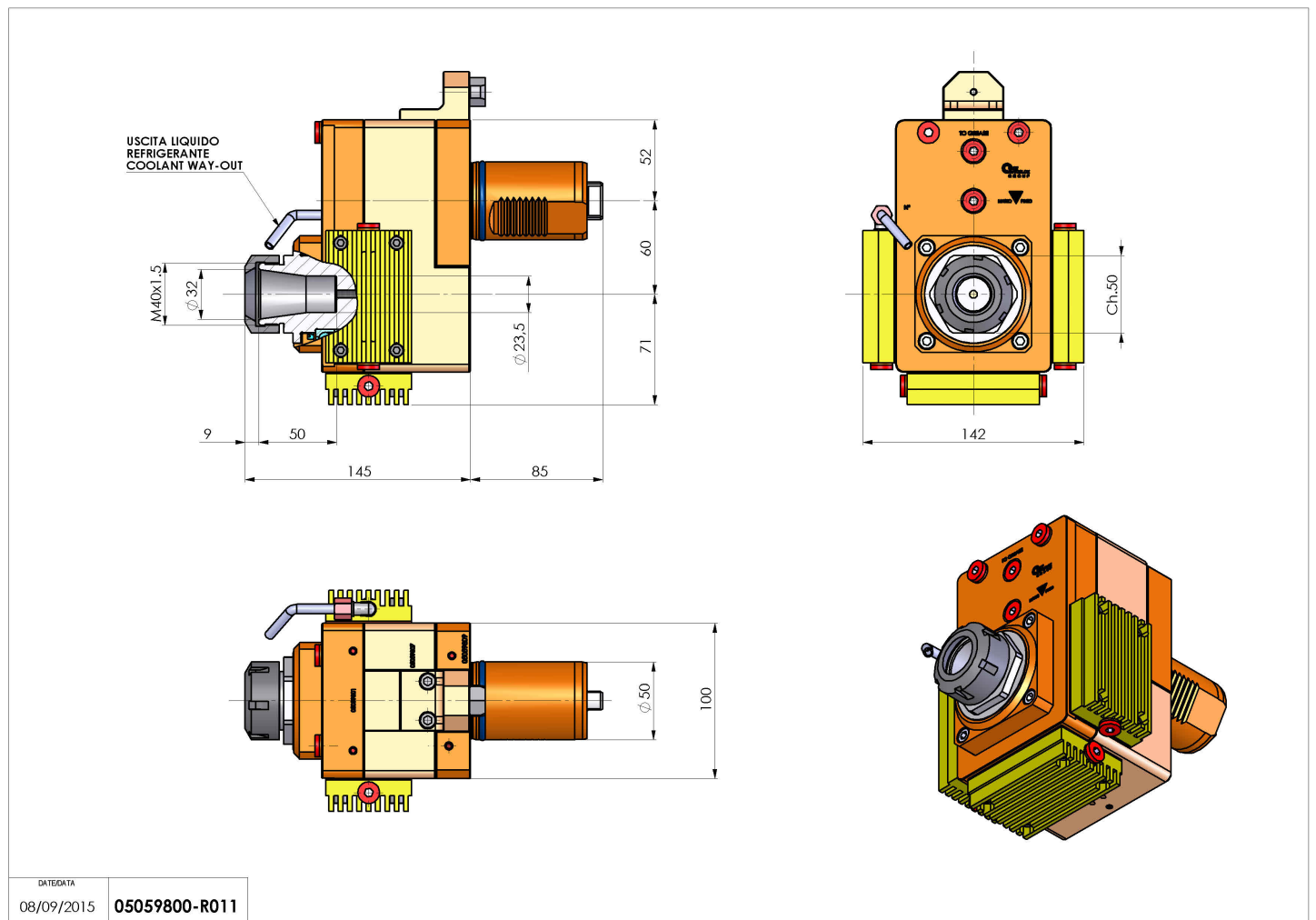
05059800 - LT-S VDI50ER32OFS60 1:2 KRH145

Tipo	LT-S OFS Portautensili dritto offset
Attacco	VDI 50
Uscita utensile	Portapinza ER 32
Raffreddamento	Con kit di raffreddamento
Offset [mm]	60
Senso di rotazione	r1  r2 
Velocità max [1/min]	in 6000 / out 12000
Coppia max [Nm]	in 160 / out 80
Rapporto	1:2
H [mm]	145
Accessori	N.D.
Note	N.D.
Note per il montaggio	N.D.



ATTENZIONE: VERIFICARE L'ORIENTAMENTO DELLA DENTATURA VDI

Verificare sempre gli ingombri del portautensile in torretta



DATE/ATA
08/09/2015 **05059800-R011**

Salvo modifiche tecniche