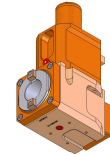


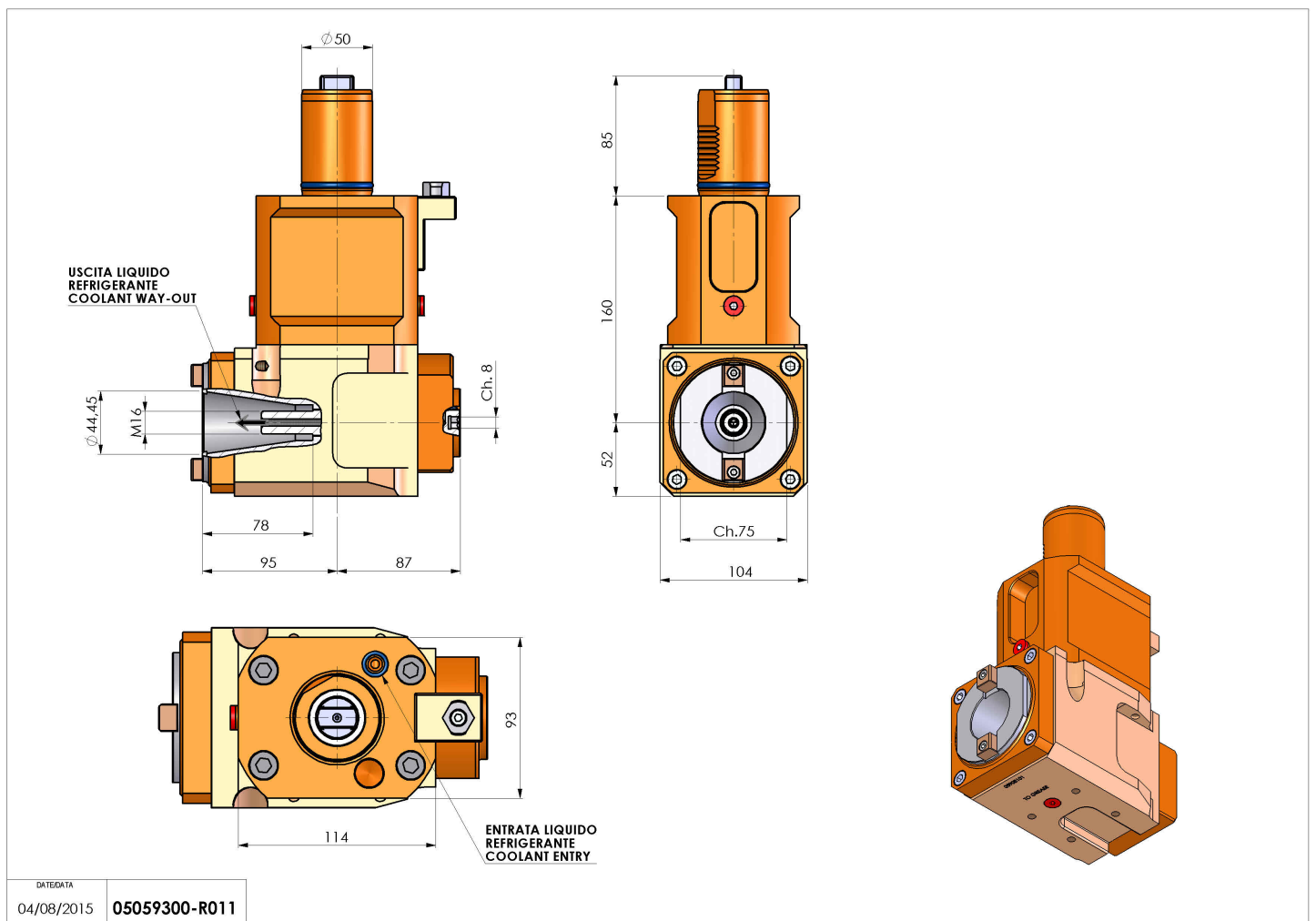
05059300 - LT-A VDI50 ISO-BT40 L RFH160MZ

Tipo	LT-A Portautensili angolare a 90°
Attacco	VDI 50
Uscita utensile	Cambio rapido ISO-BT40
Raffreddamento	Refrigerazione interna
Senso di rotazione	r1 ↻ r2 ↻
Velocità max [1/min]	6000
Coppia max [Nm]	180
Rapporto	1:1
H [mm]	160
H1 [mm]	52
Pressione max [bar]	20
Accessori	N.D.
Note	N.D.
Note per il montaggio	N.D.



ATTENZIONE: VERIFICARE L'ORIENTAMENTO DELLA DENTATURA VDI

Verificare sempre gli ingombri del portautensile in torretta



Salvo modifiche tecniche