

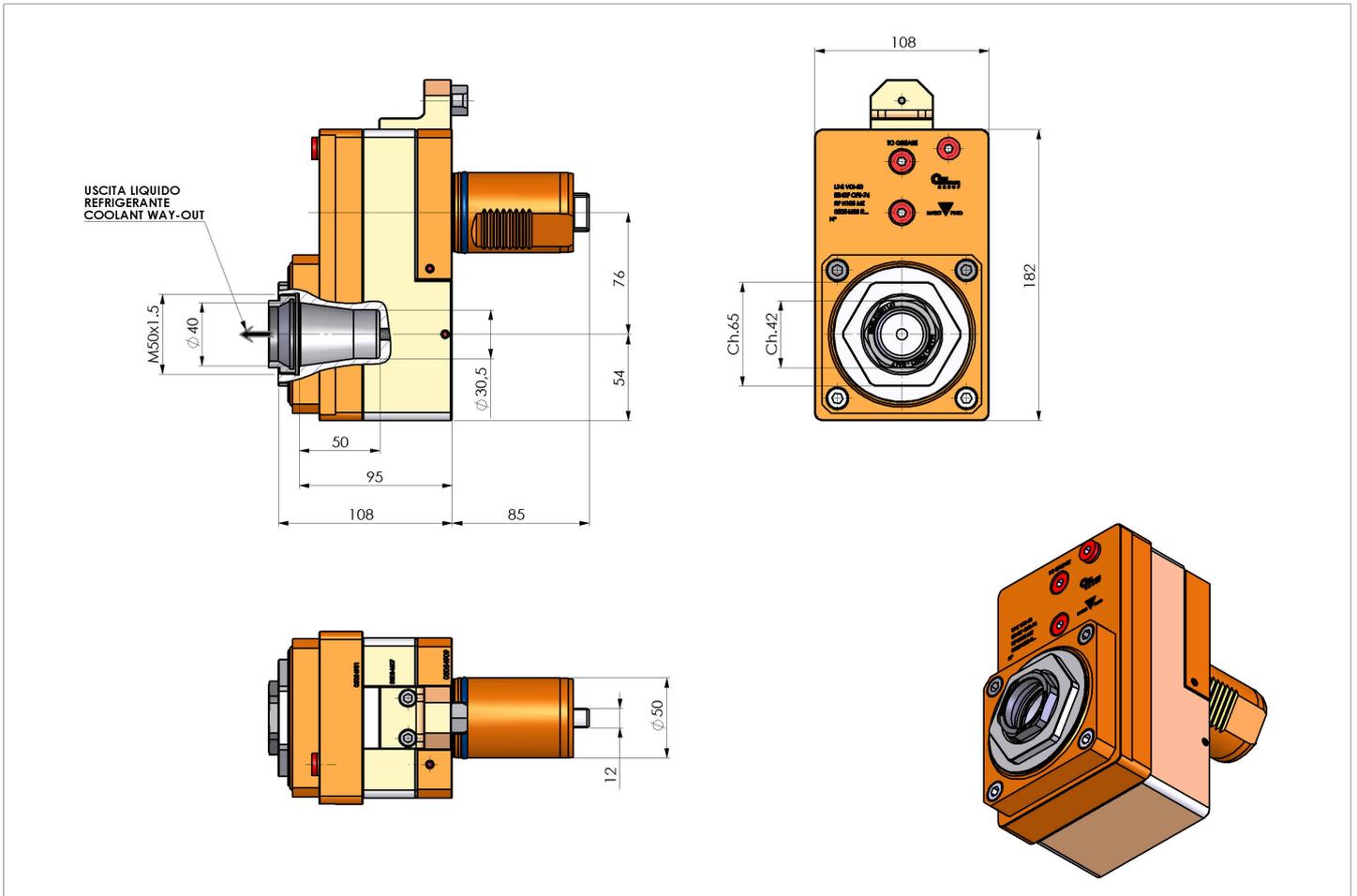
05054600 - LT-S VDI50 ER40F OFS76RFH108MZ

Tipo	LT-S OFS Portautensili dritto offset
Attacco	VDI 50
Uscita utensile	Portapinza ER 40 F - ghiera interna
Raffreddamento	Refrigerazione interna
Offset [mm]	76
Senso di rotazione	r1 r2
Velocità max [1/min]	6000
Coppia max [Nm]	120
Rapporto	1:1
H [mm]	108
Pressione max [bar]	20
Accessori	N.D.
Note	N.D.
Note per il montaggio	N.D.



ATTENZIONE: VERIFICARE L'ORIENTAMENTO DELLA DENTATURA VDI

Verificare sempre gli ingombri del portautensile in torretta



DATE/ATA	04/09/2015	05054600-R011
----------	------------	---------------

Salvo modifiche tecniche