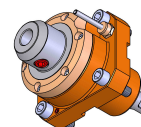
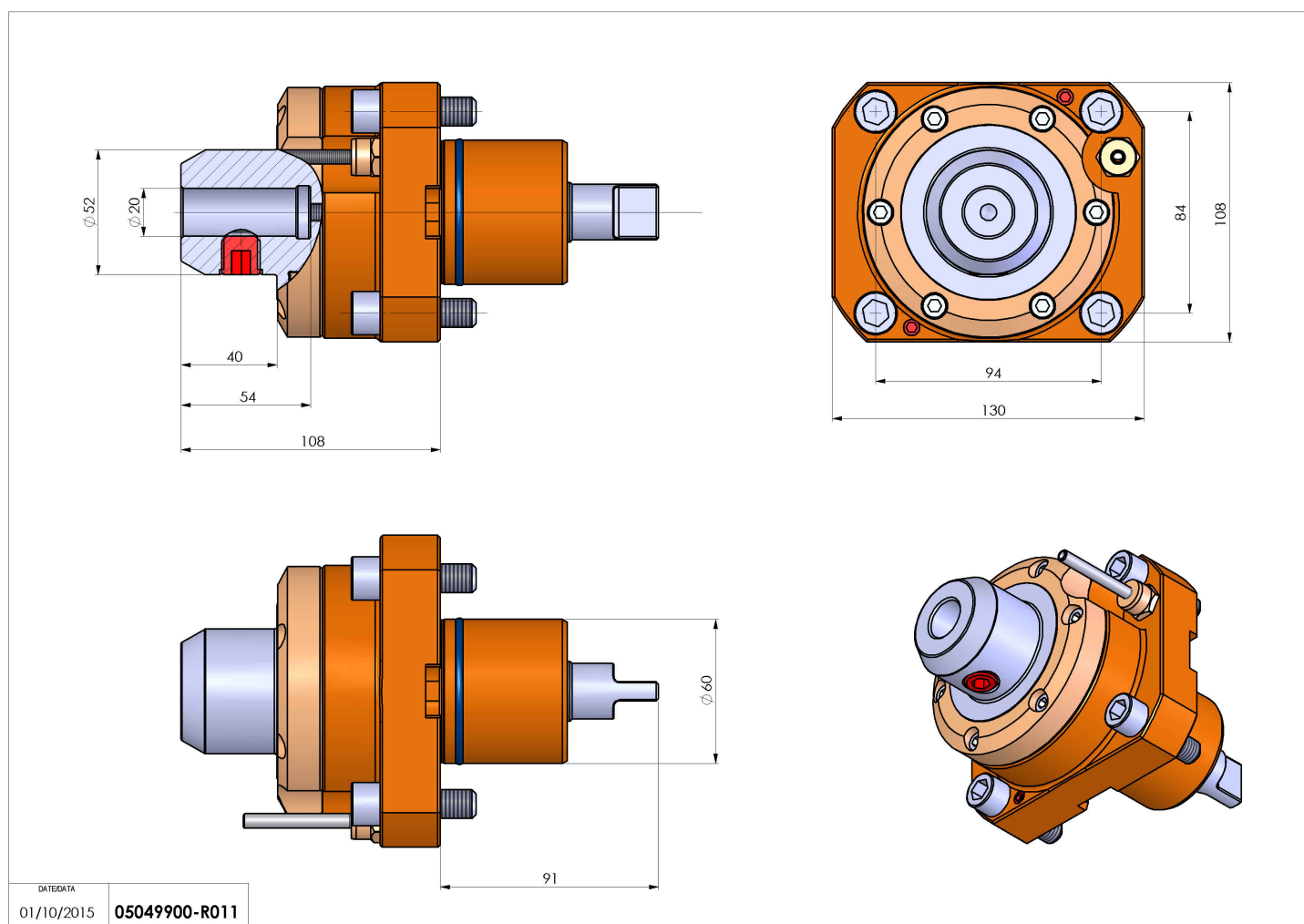


05049900 - LT-S D60 WELDON20 HS H108

Tipo	LT-S Portautensili dritto
Attacco	CILINDRICO 60
Uscita utensile	Weldon 20 DIN1835B
Raffreddamento	Refrigerazione esterna
Senso di rotazione	r1  r2 
Velocità max [1/min]	10000
Coppia max [Nm]	63
Rapporto	1:1
H [mm]	108
Accessori	Chiave albero
Note	N.D.
Note per il montaggio	N.D.



Verificare sempre gli ingombri del portautensile in torretta



DATE/ATA
01/10/2015 05049900-R011

Salvo modifiche tecniche