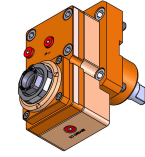
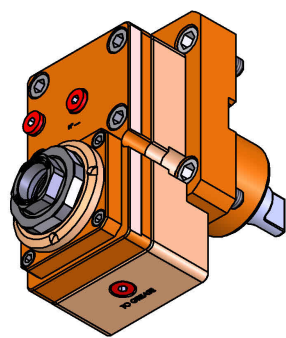
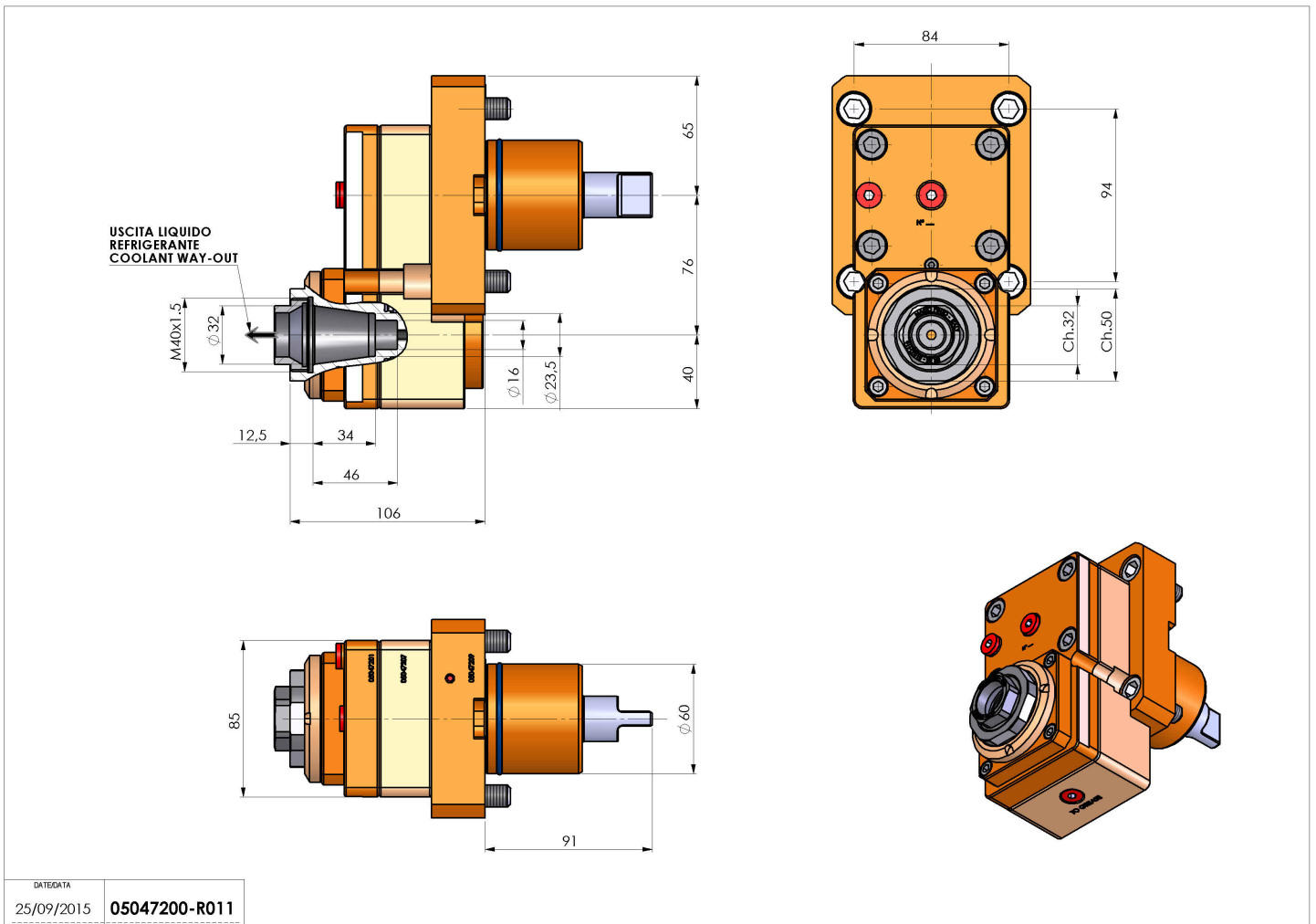


# 05047200 - LT-S D60 ER32F OF76RF 1:1 H106

|                              |   |
|------------------------------|---|
| <b>Tipo</b>                  | LT-S OFS<br>Portautensili dritto offset |
| <b>Attacco</b>               | CILINDRICO 60                           |
| <b>Uscita utensile</b>       | Portapinza ER 32 F - ghiera interna     |
| <b>Raffreddamento</b>        | Refrigerazione interna                  |
| <b>Offset [mm]</b>           | 76                                      |
| <b>Senso di rotazione</b>    | r1 ↻ r2 ↻                               |
| <b>Velocità max [1/min]</b>  | 6000                                    |
| <b>Coppia max [Nm]</b>       | 40                                      |
| <b>Rapporto</b>              | 1:1                                     |
| <b>H [mm]</b>                | 106                                     |
| <b>Pressione max [bar]</b>   | 20                                      |
| <b>Accessori</b>             | N.D.                                    |
| <b>Note</b>                  | N.D.                                    |
| <b>Note per il montaggio</b> | Solo per mandrino principale            |



Verificare sempre gli ingombri del portautensile in torretta



|            |               |
|------------|---------------|
| DATE/DATA  | 05047200-R011 |
| 25/09/2015 |               |

Salvo modifiche tecniche