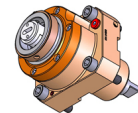
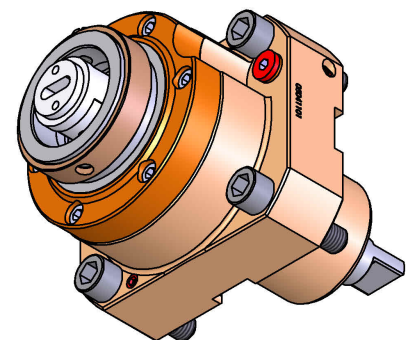
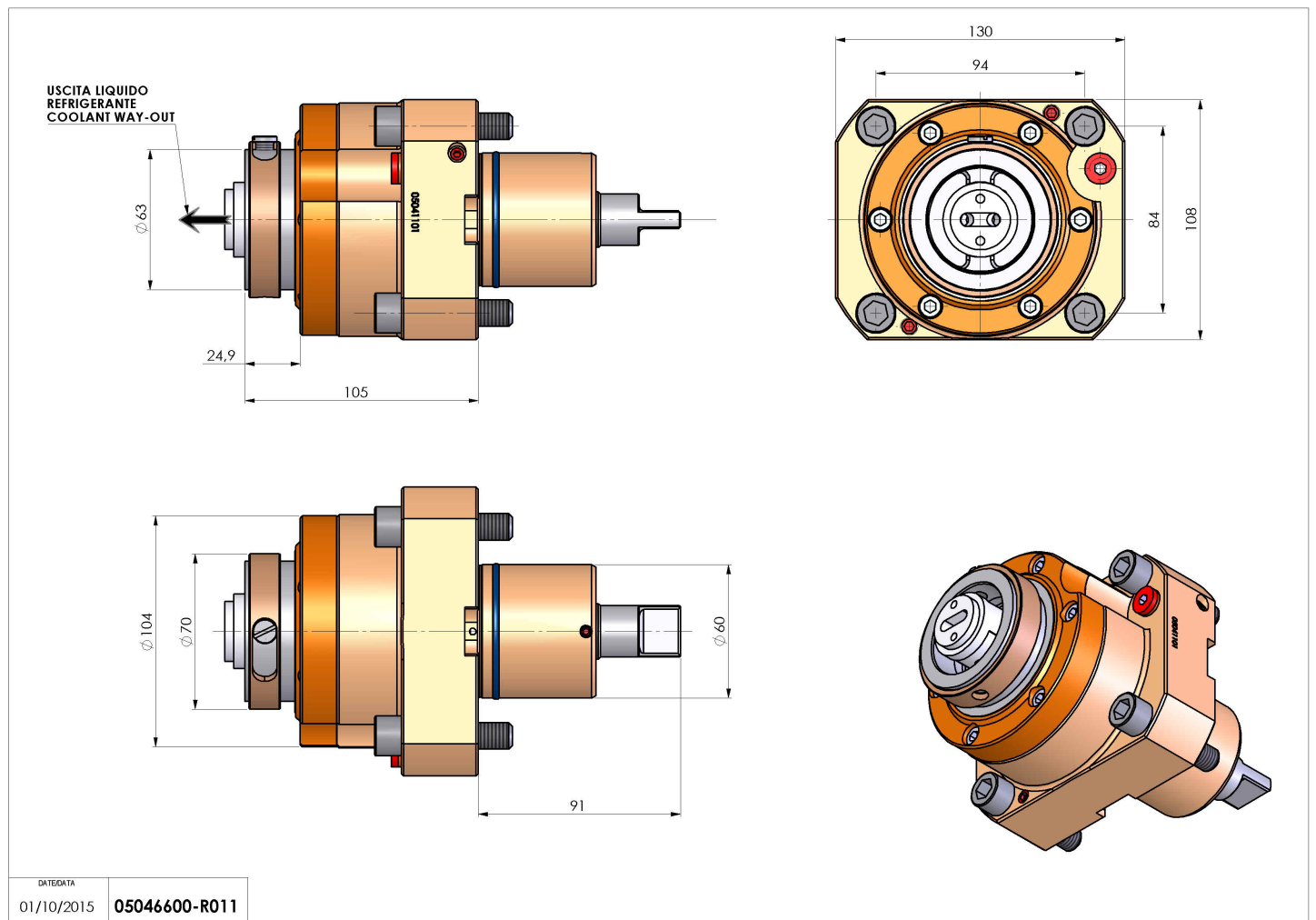


05046600 - LT-S D60 HSK63 RF H105

Tipo	LT-S Portautensili dritto
Attacco	CILINDRICO 60
Uscita utensile	Cambio rapido HSK63
Raffreddamento	Refrigerazione interna
Senso di rotazione	r1 r2
Velocità max [1/min]	6000
Coppia max [Nm]	63
Rapporto	1:1
H [mm]	105
Pressione max [bar]	20
Accessori	Chiave albero
Note	N.D.
Note per il montaggio	N.D.



Verificare sempre gli ingombri del portautensile in torretta



Salvo modifiche tecniche

DATE/DATE
01/10/2015 05046600-R011