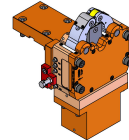


05044800 - LUNETTA D40 D6-70 SLU-X-1M H93

Tipo	STEADY REST Lunetta autocentrante per torretta
Attacco	CILINDRICO 40
Uscita utensile	Ganasce di presa Ø6-Ø70
Raffreddamento	N.D.
H [mm]	93
Ø Min [mm]	6
Ø Max [mm]	70
Pressione max [bar]	18
Accessori	N.D.
Note	N.D.
Note per il montaggio	Torretta inferiore



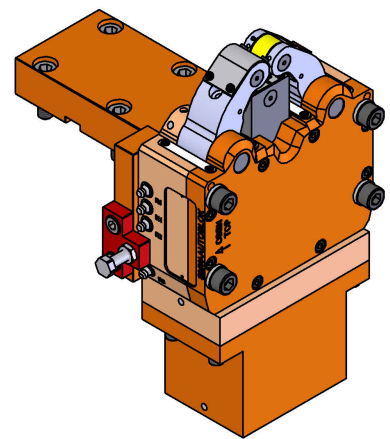
Verificare sempre gli ingombri del portautensile in torretta

Druckfeder D 01103	Zylinder-ø 60 mm
Federsteife 6,401 N/mm	Kolbenfläche 28,27 cm ²
max. Federkraft 592 N	max. Hub 34,8 mm
Federkraft bei "Lunette geschlossen" 389 N	max. Betriebsdruck 18 bar
Federkraft bei "Lunette geöffnet" 188,4 N	max. Spannkraft 1 Rolle 168 daN
Druckfeder D 01103/1	Zahnringausigkeit (Positionstoleranz nach DIN ISO 1101) über dem ganzen Spindelbereich bei gleicher Spannabdringung 0,02 mm
Federsteife 5,961 N/mm	Wiederholgenauigkeit bei ausgerüsteter Lunette auf einzentriertem Spindelstirnmesser Ø100 mm
max. Federkraft 377,4 N	
Federkraft bei "Lunette geschlossen" 342,7 N	
Federkraft bei "Lunette geöffnet" 137,1 N	

ATTENZIONE :
APERTURA A MOLLA
CHIUSURA CON LIQUIDO REFRIGERANTE
 il liquido refrigerante deve essere filtrato
 min. 0,03 - max. 0,05

ATTENZIONE :
OPENING THROUGH SPRING SYSTEM
CLOSING THROUGH COOLANT SYSTEM
 The Coolant must be filtered min. 0,03 -
 max. 0,05

DATE/GATE
 22/11/2019 **05044800-R011**



Salvo modifiche tecniche