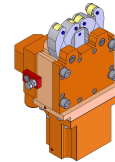


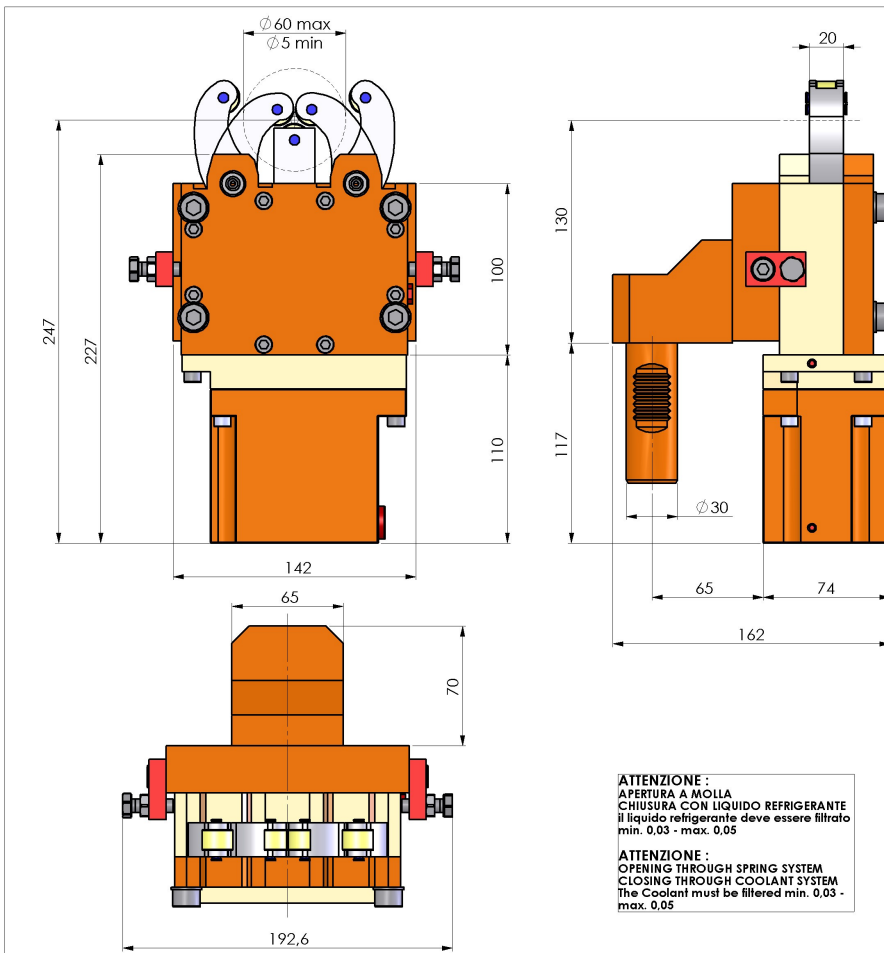
05043000 - LUNETTA VDI30 H130

Tipo	STEADY REST Lunetta autocentrante per torretta
Attacco	VDI 30
Uscita utensile	Ganasce di presa Ø5-Ø60
Raffreddamento	N.D.
H [mm]	130
Ø Min [mm]	5
Ø Max [mm]	60
Pressione max [bar]	14
Accessori	N.D.
Note	N.D.
Note per il montaggio	Torretta inferiore



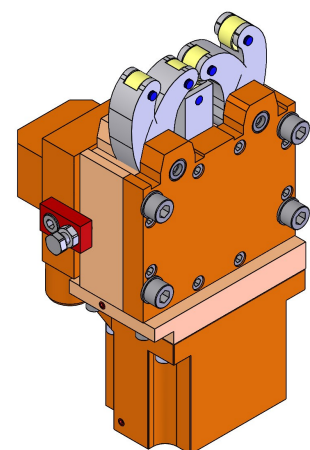
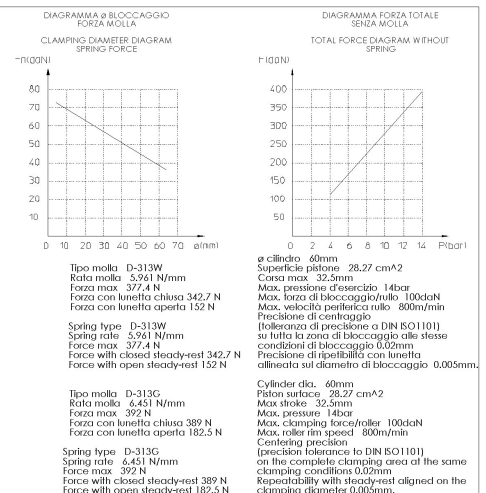
ATTENZIONE: VERIFICARE L'ORIENTAMENTO DELLA DENTATURA VDI

Verificare sempre gli ingombri del portautensile in torretta



ATTENZIONE :
APERTURA A MOLLA
CHIUSURA CON LIQUIDO REFRIGERANTE
 il liquido refrigerante deve essere filtrato
 min. 0,03 - max. 0,05

ATTENZIONE :
OPENING THROUGH SPRING SYSTEM
CLOSING THROUGH COOLANT SYSTEM
 The Coolant must be filtered min. 0,03 -
 max. 0,05



DATE/DATE
 09/02/2024 **05043000-R011**

Salvo modifiche tecniche