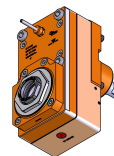
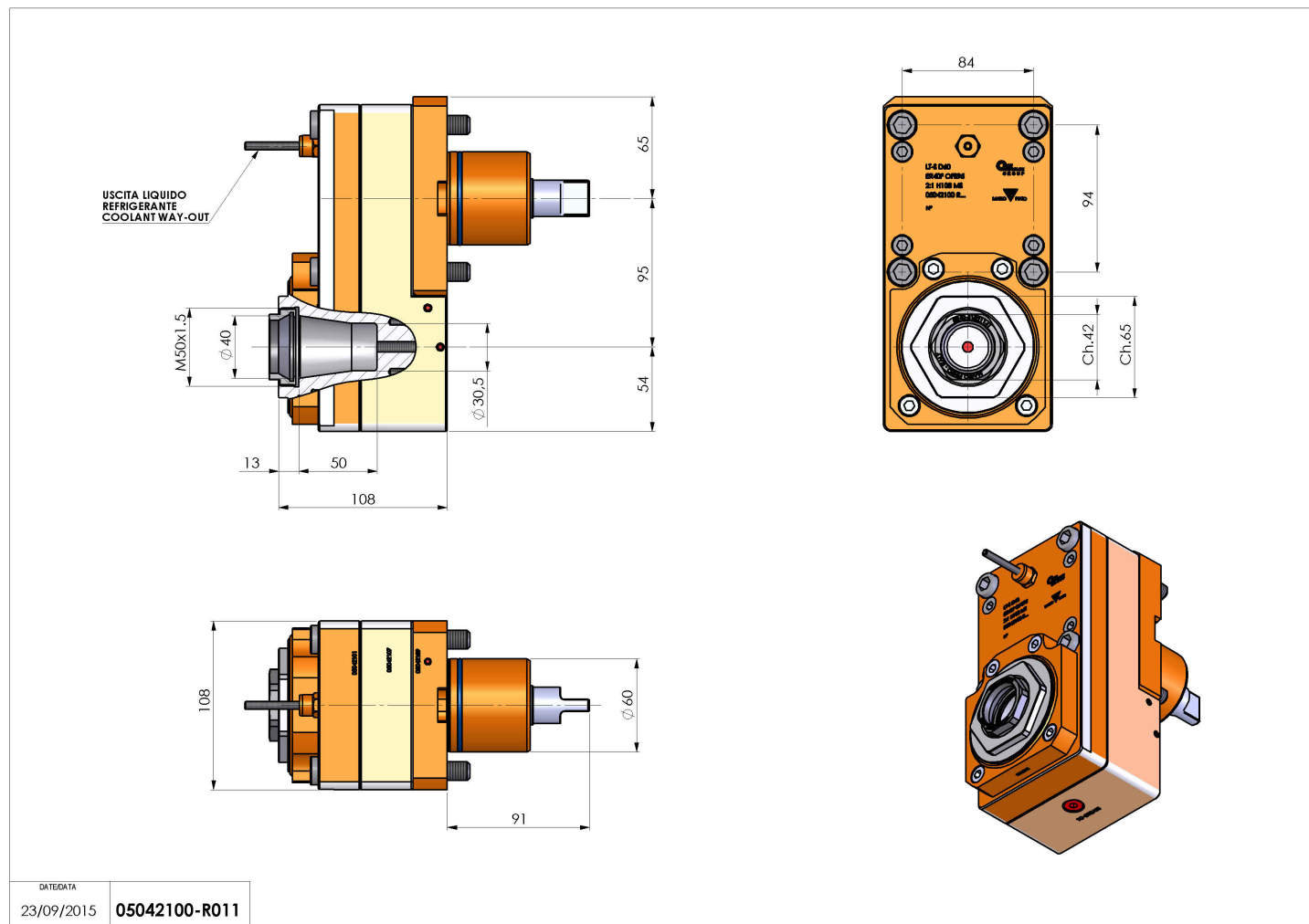


## 05042100 - LT-S D60 ER40FOF95 2:1 HS H108

<b>Tipo</b>	LT-S OFS Portautensili dritto offset
<b>Attacco</b>	CILINDRICO 60
<b>Uscita utensile</b>	Portapinza ER 40 F - ghiera interna
<b>Raffreddamento</b>	Refrigerazione esterna
<b>Offset [mm]</b>	95
<b>Senso di rotazione</b>	r1  r2
<b>Velocità max [1/min]</b>	in 10000 / out 5000
<b>Coppia max [Nm]</b>	in 63 / out 120
<b>Rapporto</b>	2:1
<b>H [mm]</b>	108
<b>Accessori</b>	N.D.
<b>Note</b>	N.D.
<b>Note per il montaggio</b>	N.D.



Verificare sempre gli ingombri del portautensile in torretta



DATE/ATA  
23/09/2015 05042100-R011

Salvo modifiche tecniche