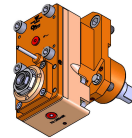
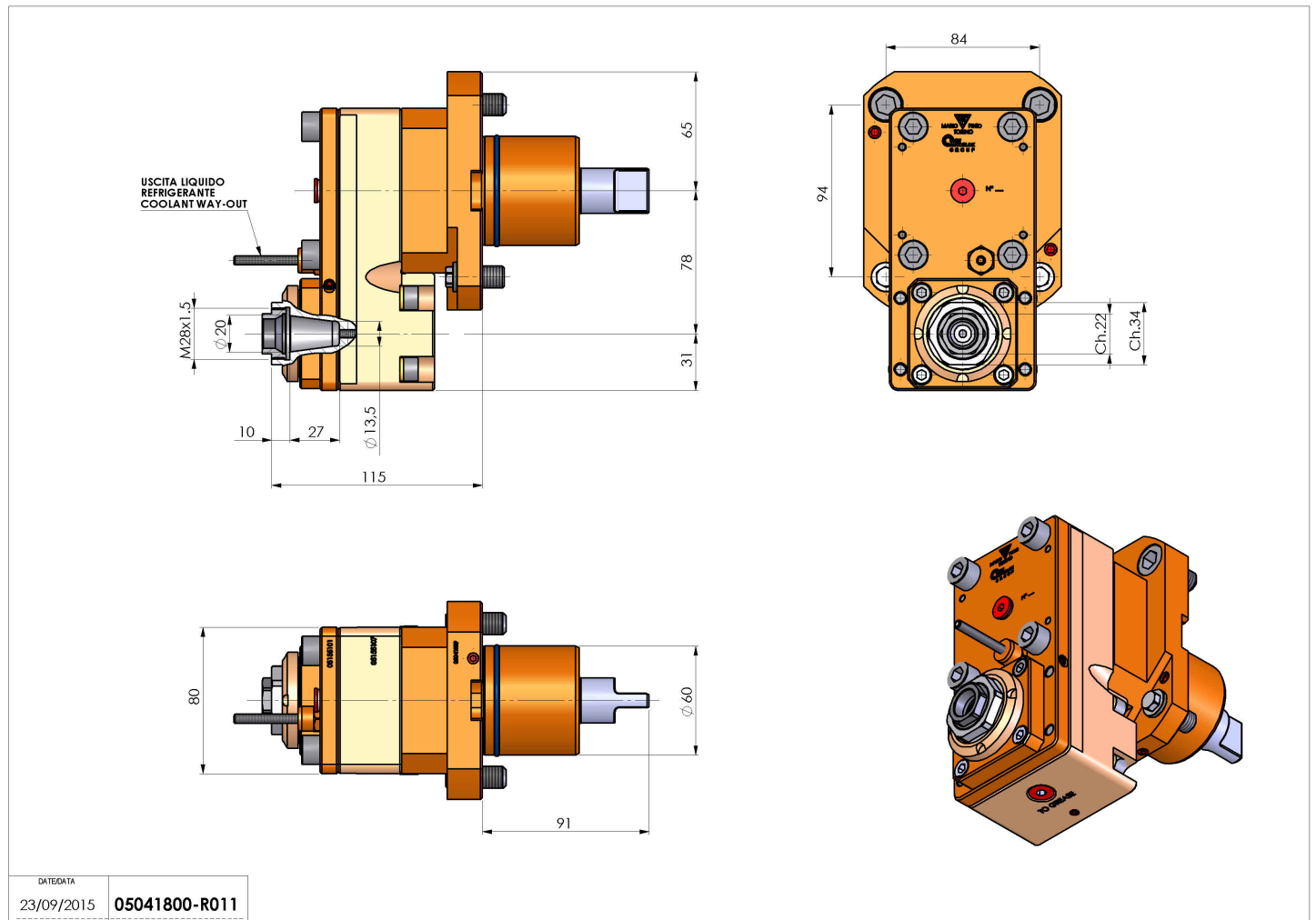


05041800 - LT-S D60 ER20FOF78LR1:3 H115

Tipo	LT-S OFS Portautensili dritto offset
Attacco	CILINDRICO 60
Uscita utensile	Portapinza ER 20 F - ghiera interna
Raffreddamento	Refrigerazione esterna
Offset [mm]	78
Senso di rotazione	r1 ↻ r2 ↻
Velocità max [1/min]	in 5000 / out 15000
Coppia max [Nm]	in 50 / out 14
Rapporto	1:3
H [mm]	115
Accessori	N.D.
Note	N.D.
Note per il montaggio	N.D.



Verificare sempre gli ingombri del portautensile in torretta



DATE/DATE	05041800-R011
23/09/2015	

Salvo modifiche tecniche