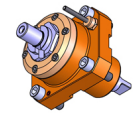
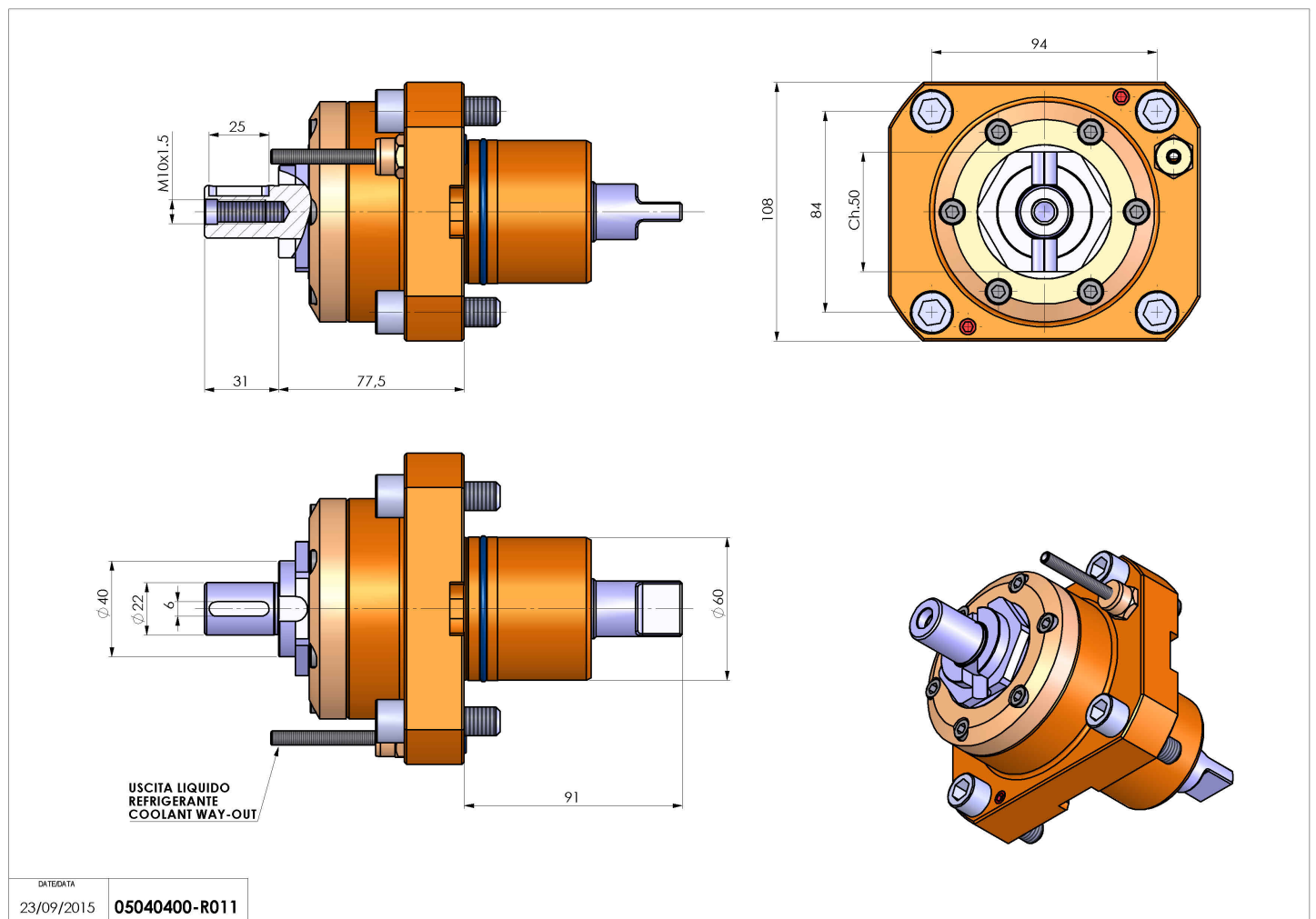


05040400 - LT-S D60 DIN138-22 HS H77

Tipo	LT-S Portautensili dritto
Attacco	CILINDRICO 60
Uscita utensile	Portafrese DIN138 22
Raffreddamento	Refrigerazione esterna
Senso di rotazione	r1 r2
Velocità max [1/min]	10000
Coppia max [Nm]	63
Rapporto	1:1
H [mm]	77,5
Accessori	Chiave albero, chiave croce + gruppo accessori portafresa
Note	N.D.
Note per il montaggio	N.D.



Verificare sempre gli ingombri del portautensile in torretta



DATE/ATA	05040400-R011
23/09/2015	

Salvo modifiche tecniche