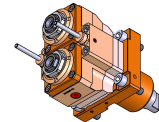
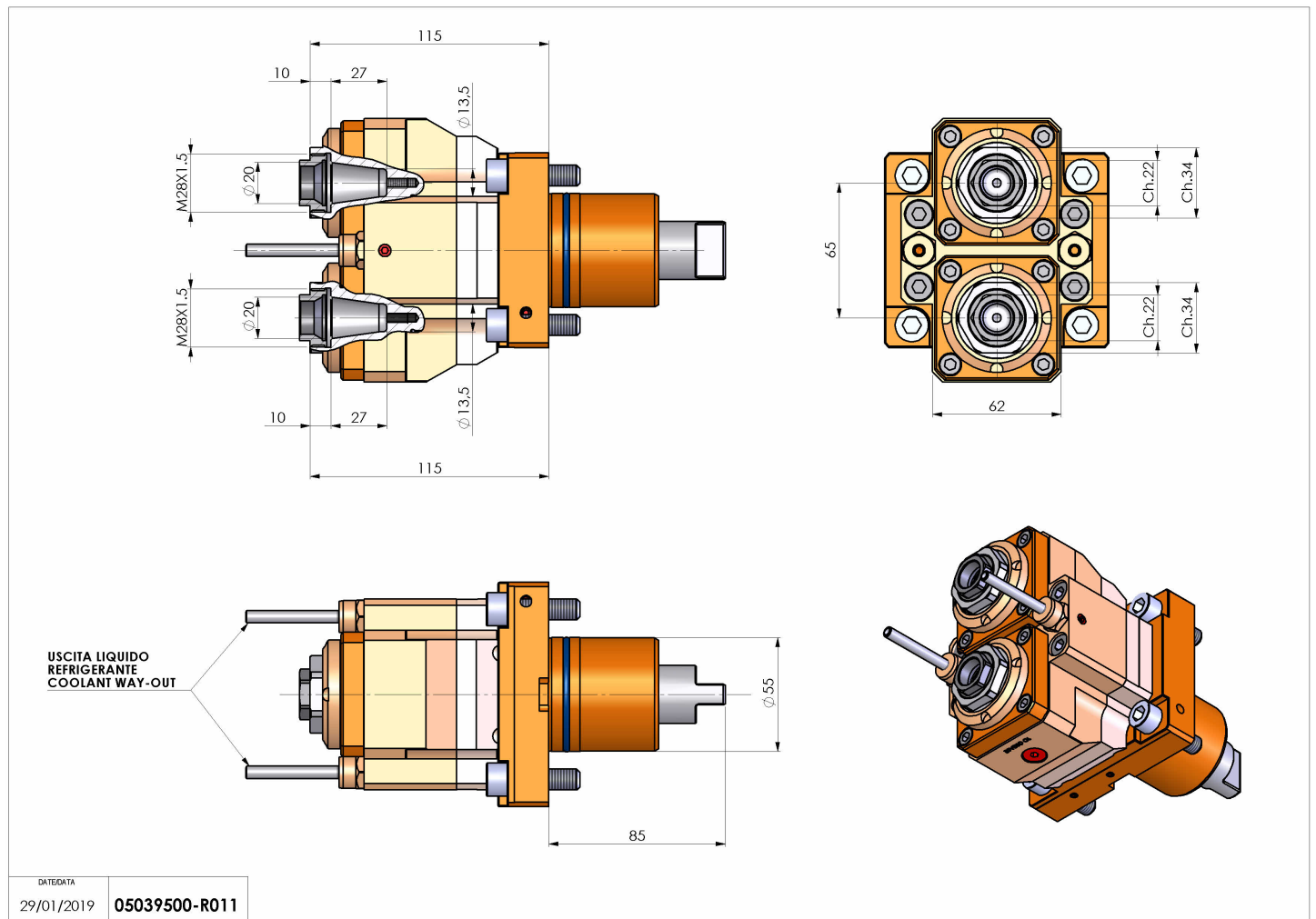


05039500 - LT-S2 D55 ER20F-20F 1:1 H115

Tipo	LT-S2 Portautensili dritto doppio
Attacco	CILINDRICO 55
Uscita utensile	Portapinza ER 20 F - ghiera interna
Raffreddamento	Refrigerazione esterna
Senso di rotazione	r1 r2 r3
Velocità max [1/min]	6000
Coppia max [Nm]	38
Rapporto	1:1
H [mm]	115
Accessori	N.D.
Note	N.D.
Note per il montaggio	N.D.



Verificare sempre gli ingombri del portautensile in torretta



DATE/DATE	29/01/2019
PART NUMBER	05039500-R011

Salvo modifiche tecniche