

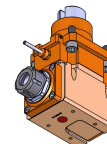
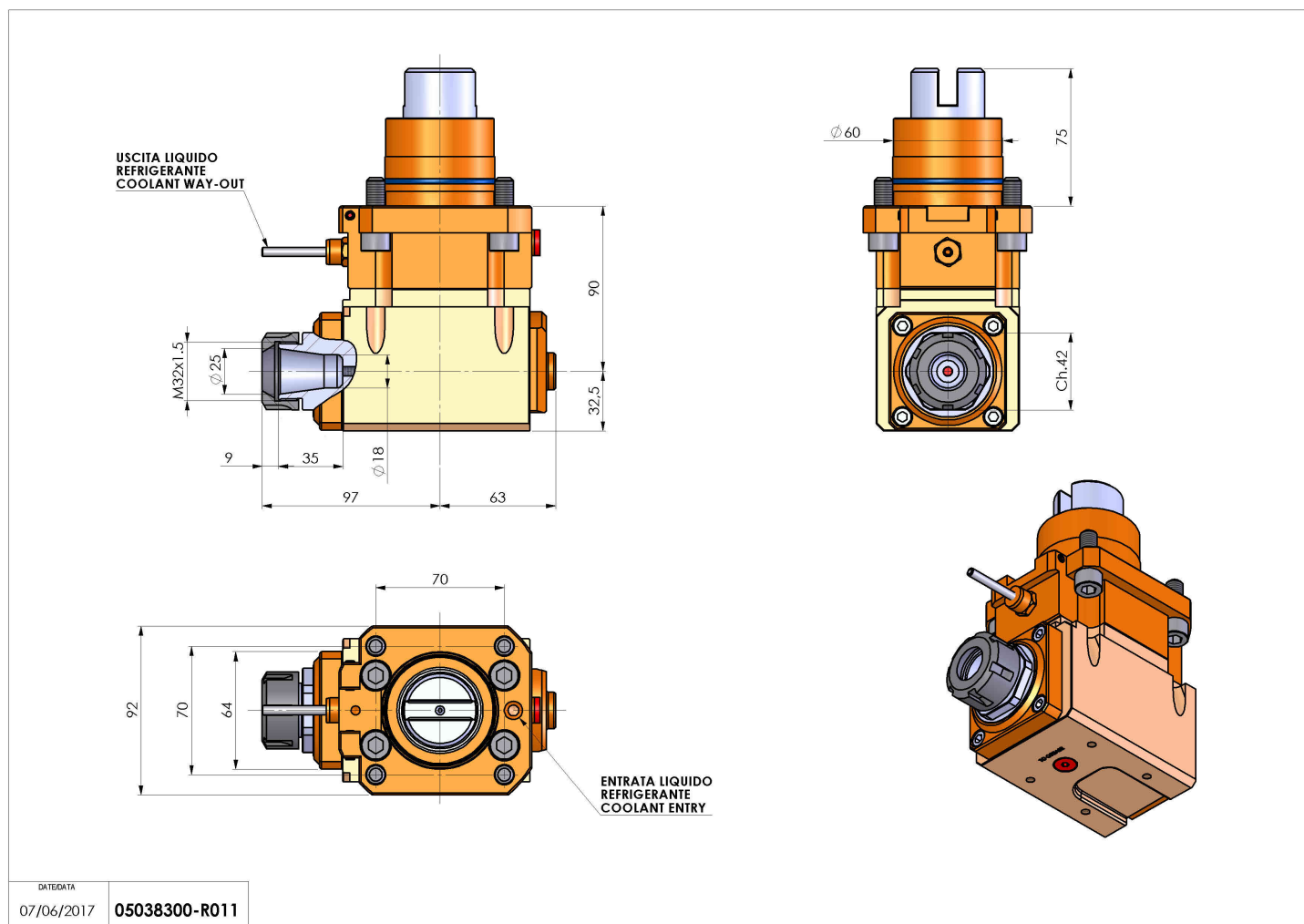


## 05038300 - LT-A D60 ER25 L 1:2 H90

|                              |   |
|------------------------------|---|
| <b>Tipo</b>                  | LT-A<br>Portautensili angolare a 90°  |
| <b>Attacco</b>               | CILINDRICO 60   |
| <b>Uscita utensile</b>       | Portapinza ER 25  |
| <b>Raffreddamento</b>        | Refrigerazione esterna  |
| <b>Senso di rotazione</b>    | r1  r2  |
| <b>Velocità max [1/min]</b>  | in 6000 / out 12000   |
| <b>Coppia max [Nm]</b>       | in 60 / out 30  |
| <b>Rapporto</b>              | 1:2   |
| <b>H [mm]</b>                | 90  |
| <b>H1 [mm]</b>               | 32,5  |
| <b>Accessori</b>             | N.D.  |
| <b>Note</b>                  | N.D.  |
| <b>Note per il montaggio</b> | N.D.  |



Verificare sempre gli ingombri del portautensile in torretta



DATE/DATA  
07/06/2017 05038300-R011

Salvo modifiche tecniche