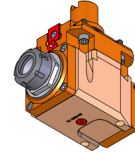
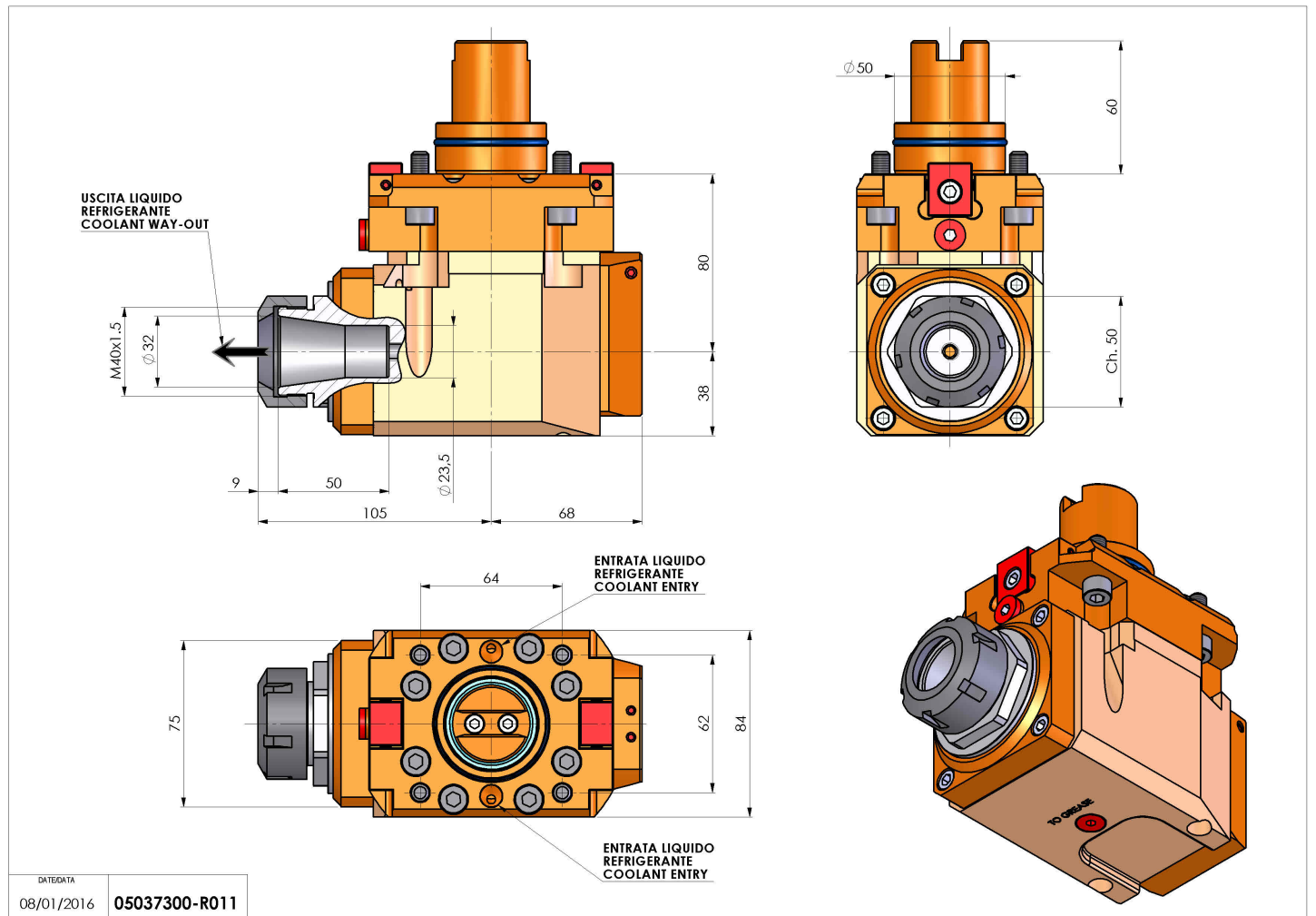


05037300 - LT-A D50 ER32 RF H80 TW

Tipo	LT-A Portautensili angolare a 90°
Attacco	CILINDRICO 50
Uscita utensile	Portapinza ER 32
Raffreddamento	Refrigerazione interna
Senso di rotazione	r1 ↻ r2 ↻
Velocità max [1/min]	6000
Coppia max [Nm]	63
Rapporto	1:1
H [mm]	80
H1 [mm]	38
Pressione max [bar]	20
Accessori	N.D.
Note	N.D.
Note per il montaggio	N.D.



Verificare sempre gli ingombri del portautensile in torretta



Salvo modifiche tecniche